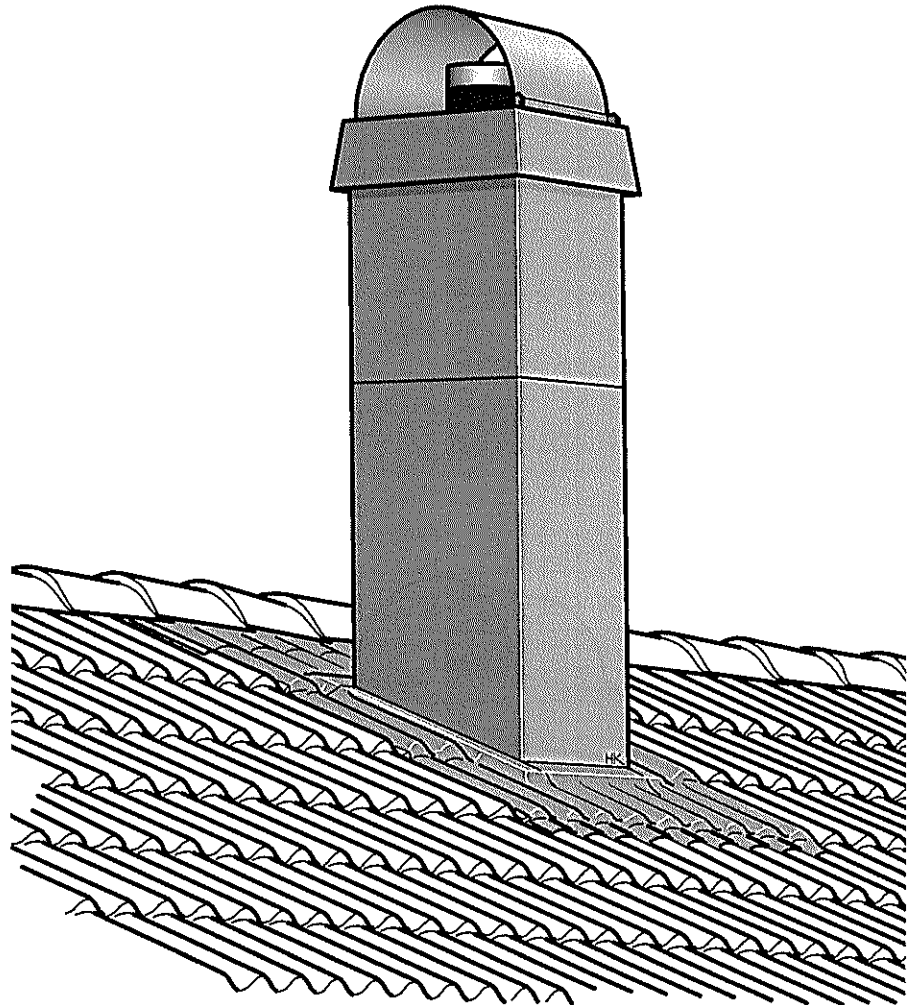


INSTALLASJONS- VEILEDNING

Skorsteinssystem
- standard

1 over



Ytelseserklæring

NR: NSP450- CPR-2013/01/10



Produkt: Flervegget metallskorstein
 Produkt navn: Nordpeis Stålskorstein og Nordpeis Stålskorstein TL
 Anvendelse: Skorstein for ildsteder med effekt opp til 120 kw

Produsent: Nordpeis AS
 Gjellebekkstubben 11
 3420 Lierskogen Norge
www.nordpeis.no

Kontroll: SP Sveriges Tekniske Forskningsinstitut, (NB 0402)
 Produktet er underlagt en årlig, ekstern tilvirkningskontroll i henhold til skriftlig avtale . Sertifikant- nr for produksjonsprosessen er :
 0402-CPD-220311

System : 2+
 Europeanorm : NS-EN 1856-1:2009

Angitt Ytelse:

Vesentelige Egenskaper	Ytelse	Harmonisert teknisk spesifikasjon
Minste avstand til brennbart	50mm ytterligere forutsetninger finnes i monteringsanvisning	NS-EN 1856-1:2009
Klassifiseringskode	T450-N1_D-Vm-L50080-G(75) T450-N1_D-Vm-L50080-G(50)	
Tillat røkavgass	450° C	
Tetthetsklasse	N1	
Motstand mot kondensat	Tørre røkavgasser	
Motstand mot korrosjon	NPD	
Motstand mot skorsteins brann	JA	
Trykkbestandighet	Opp til (Maksimalt) 15 m skorsteinslengde	
Flytemotstand	0,15µm	
Varmemotstand	0,36m ² K/W ved 550°C	
Strekfasthet	0,5KN	
Særskilte vilkår	Maksimalt 4m mellom innfestning ved sideforskyvning 27°/38°/45°. Høyst 2 meter over tak uten avstivning.	

Undertegnede står ansvarlig for produksjon og sammsvar med deklartert ytelse



Stian Varre, CEO Nordpeis AS

Kjære Nordpeis Stålpipes-eier

Valget av skorstein er minst like viktig som valget av ovn. Du skal være helt sikker på at skorsteinen transporterer bort røykgassene på en sikker måte.

Nordpeis Stålpipes er utviklet og typegodkjent for å gi maksimal sikkerhet og ytelse sammen med våre ildsteder.

Fordi du har valgt Nordpeis Stålpipes, får du også hele løsningen - fra skorsteinstopp til takgjennomføringer og tilkoplinger til våre ildsteder.

Valget av Nordpeis Stålpipes gir deg trygghet hele veien.

VED TULL HAR JEG IKKE STRØKET OVER

INNHold

Generelle råd	4
Oversiktsbilde med navn på skorsteinsdeler	6
Gjennomføring i bjelkelag og veggkonstruksjon	7
Lage hull i taket	11
Dekkkplate og isolering av overgang i bjelkelag	12
Innbygging i omsluttende sjakt	13
Montering av skorsteinsmoduler	14
Montering av vinkelmoduler ved sideveis trekking av skorstein	16
Montering av frittstående 90° vinkelmodul	17
Montering av vegghengt 90° vinkelmodul	18
Montering av underbeslag for firkantet pipehette	19
Montering av overbeslag for firkantet pipehette	21
Montering av firkantet pipehette	24
Atkomstordenning for firkantet pipehette	28
Montering av underbeslag for rund pipehette	31
Montering av overbeslag for rund pipehette	33
Montering av arbeidsplattform for rund pipehette	38
Utvendig montering langs yttervegg	38
Montering av veggfeste	39
Montering av regneskyttelse	40
Montering av arbeidsplattform for skorstein uten pipehette	41

TATT UT,
UAKTUELT

Produsentgaranti

Produktet er produsert i samsvar med de dokumentene som ligger til grunn for respektive godkjennelsesbevis, samt de medfølgende kravene til produksjonskontroll.

Beregnet bruk

Skorstein for tilkopling til ildsteder med en varmeeffekt på maks. 120 kW og en røykgasstemperatur ved normal drift på maks. 450 °C.

Merking

Når skorsteinen er montert, skal typeskiltet festes på skorsteinens yttermantel. Fyll ut installasjonsdato og plasser skiltet et sted der det er lett å lese. Typeskiltet følger med i kartongen med artikkelnummer: 499743/ 499744/ 499745/ 499746

OBS!

Installasjon av skorstein er søknadspliktig og skal forelegges plan og bygningsetaten før man igangsetter arbeidet. Har du spørsmål vedrørende dette kan du finne ut mer på www.dibk.no

Pga endrede feiebehov skal brann- og feievisenet informeres. Ved installasjoner der det er fare for fall fra store høyder anbefaler vi bruk av stillas og eller annet sikkerhetsutstyr.

Generelle råd

Generelt

Vi oppfordrer deg til å lese grundig gjennom denne veiledningen og ta vare på den til eventuell fremtidig bruk. Veiledningen inneholder instruksjoner om hvordan Nordpeis stålpipesystem skal installeres i eneboliger. I flermannsboliger stilles det krav til brannskillende celler, og de skal utføres i henhold til gjeldende byggeforskrifter.

Stålpipen er CE-merket i henhold til standard SS EN 1856-1, og er testet av SP.

Skorsteinsmodulene består av et syrefast innerrør i kvalitet EN 10 088 1.4404 og formpresset mineralullsisolasjon som er dekket av en mantel av lakkert stål. Skorsteinen kan kobles til ved- eller gassfyrte ildsteder. Tillatt røykgasstemperatur er 450 °C.

Ingen spesialverktøy kreves ved feiing. Skorsteinen er godkjent uten krav til innbygging i omsluttende sjakt. Innbygging i sjakt er likevel tillatt, såfremt kravene om sikkerhetsavstand og luftventilasjon oppfylles.

Feiing

Skorsteinen skal kunne feies i hele sin lengde, og feielukene skal være lett tilgjengelige. Det skal feies med en fleksibel stålbørste med diameter 150 mm.

Varemottak

Kontroller at forsendelsesadressen er riktig samt at varene ikke er transportskadet ved leveranse, og at antallet kolli stemmer overens med fraktseddelen. Følg anvisningen på fraktseddelen ved eventuell transportskade.

Byggemelding

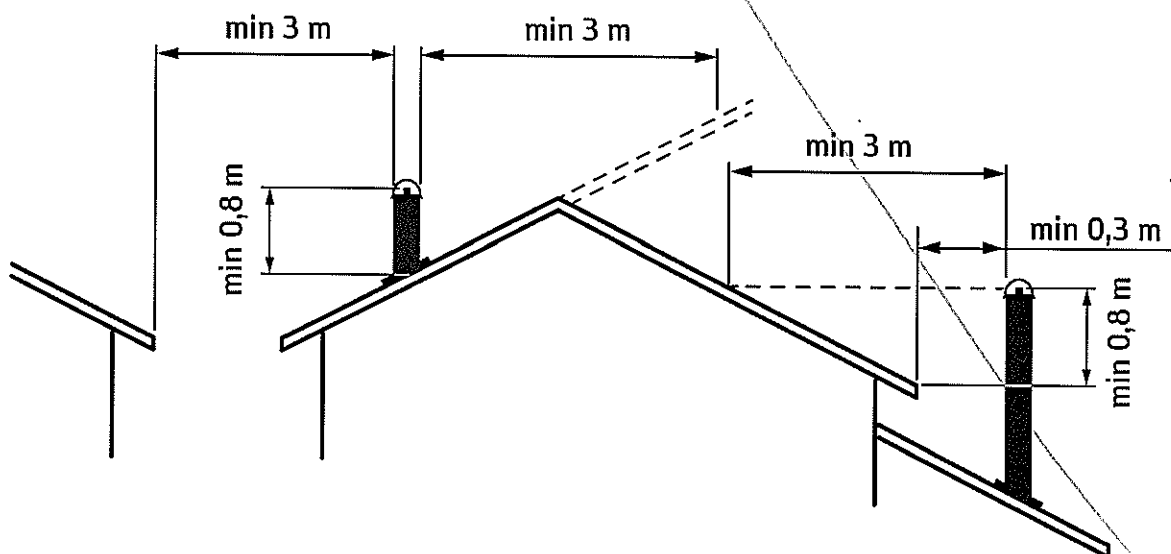
Ved installasjon av ildsted og oppføring av skorstein skal det leveres byggemelding til byggemyndighetene. Hvis du trenger råd og veiledning, kan du ta kontakt med de kommunale byggemyndighetene.

Bærende underlag

Kontroller at trebjelkelaget har god nok bæreevne for skorstein og ovn. Ovn og skorsteinen kan normalt plasseres på et vanlig trebjelkelag i enebolig hvis totalvekten ikke overstiger 400 kg. Ved tvil kan du la en byggmester beregne bæreevnen.

Skorsteinshøyde over tak

Skorsteinen skal stikke opp minst 0,8 m over takbelegget og minst 3 m fra takbelegget i sideretningen. Den trenger imidlertid aldri å stikke opp mer enn 0,8 m over mønet.



Viktig!

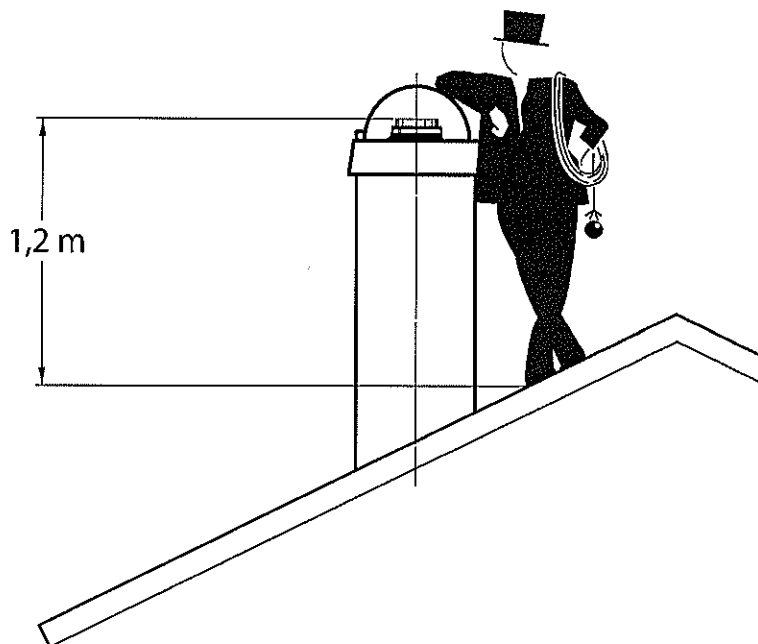
- Før plasseringsstedet for skorsteinen bestemmes, må bjelkene i innertak og yttertak lokaliseres.
- Minste tillatte avstand fra yttermantel på helisolerte skorsteinsmoduler til brennbar bygningsdel er 30 mm dersom rommet er ventilert.
- Halvisolerte skorsteinsmoduler og startmoduler med utvendig diameter 226 mm skal kun brukes i samme rom som ledstedet. Minste tillatte avstand til brennbart materiale er 75 mm. Overgangen til helisolert skorsteinsmodul må imidlertid være innebygd i bjelkelaget.
- Før skorsteinen tas i bruk, må den besjiktiges av en kvalifisert kontrollør.

Tekniske data og anbefalinger

- Innvendig diameter er 150 mm, noe som gir et tverrsnitt på 177 cm².
- Helisolerte skorsteinsmoduler har en utvendig diameter på 280 mm og klassifiseringskode: T450-N1-D-Vm-L50080-G (50)
Halvisolerte skorsteinsmoduler har en utvendig diameter på 226 mm og klassifiseringskode: T450-N1-D-Vm-L50080-G (75)
- Vekt 12,5 kg/m.
- Anbefalt minimumslengde på skorstein er 3,5 m.
- Anbefalt maksimalt horisontalt trekk er 1 meter, forutsatt at den vertikale skorsteinslengden er på minst 5 meter.

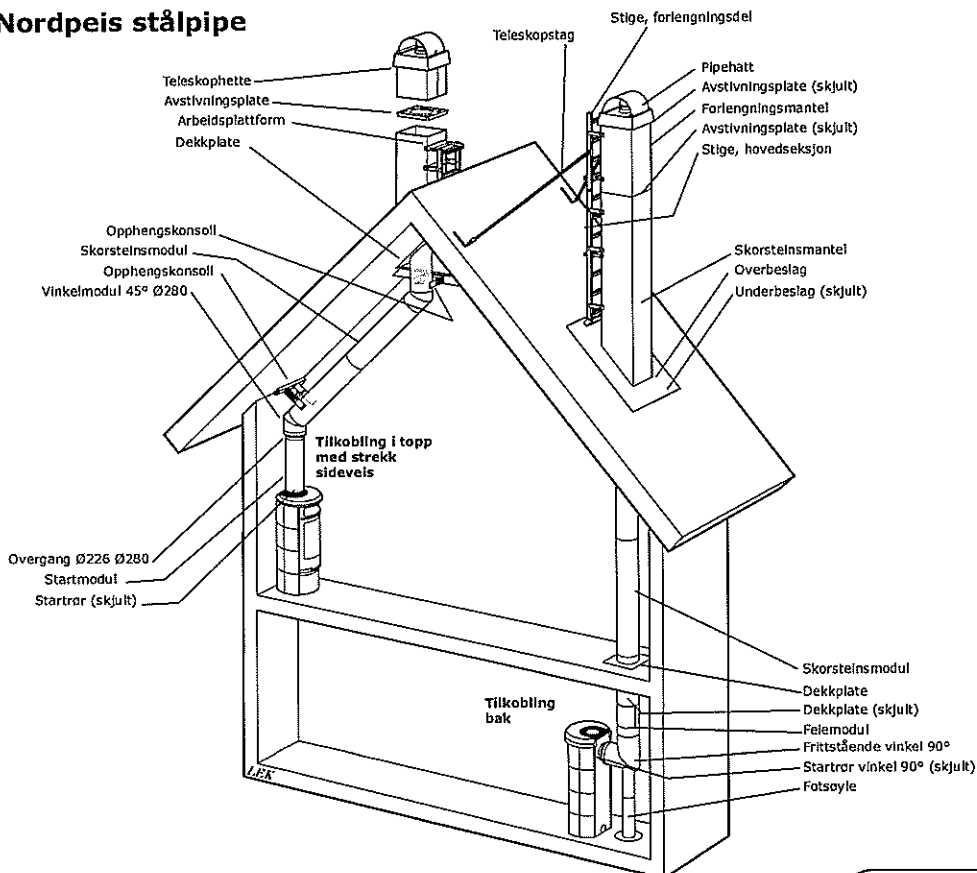
Atkomstordning

Hvis pipehatten er høyere enn 1,2 meter på atkomststedet, skal det monteres en arbeidsplattform. Når pipehatten er høyere enn 2 m, skal det monteres stige og støttestag.

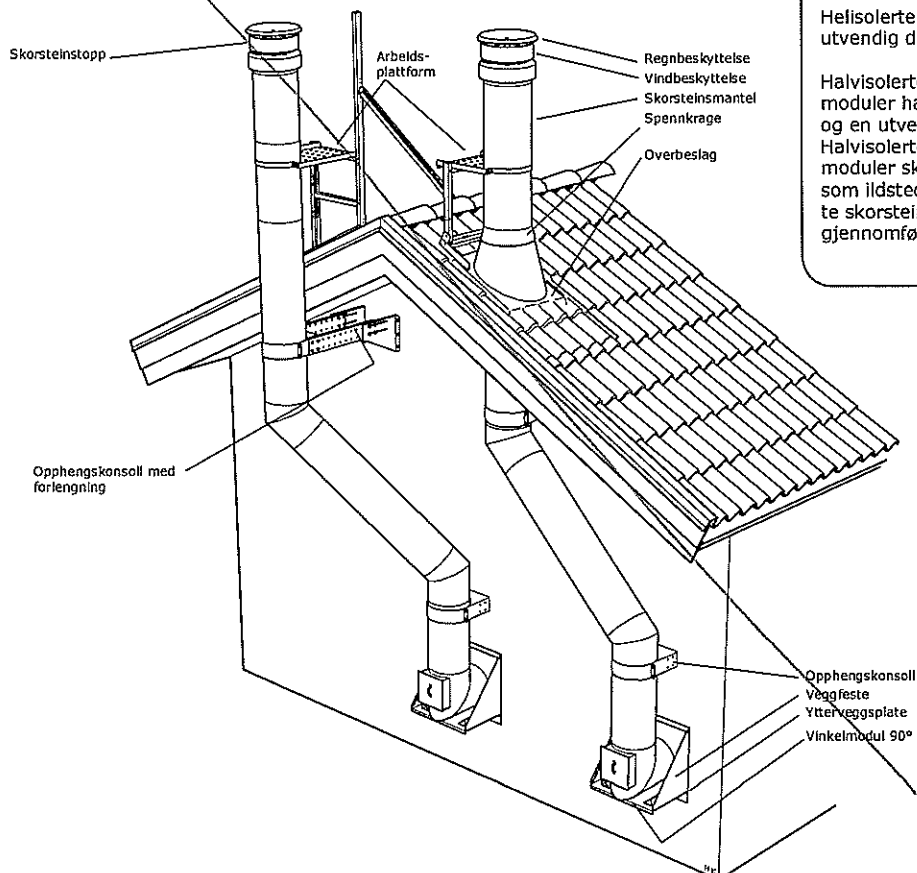


Oversiktsbilde med navn på skorsteinsdeler

Nordpeis stålpipe



Nordpeis stålpipe utvendig

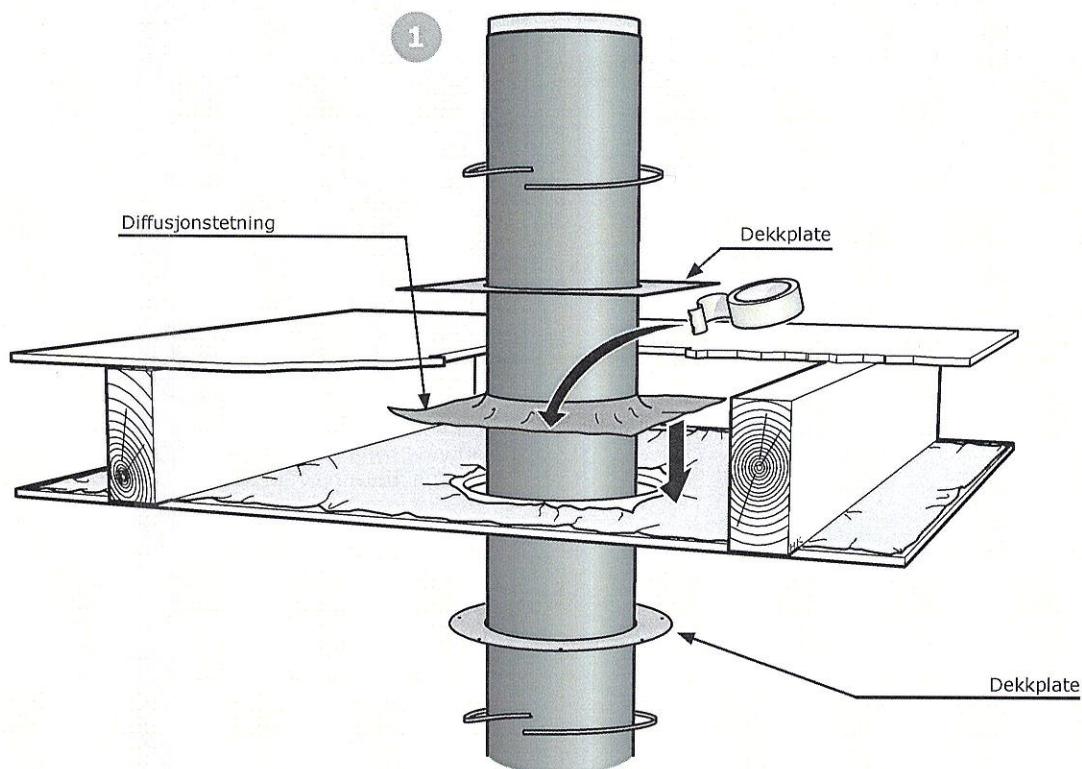


Hefisolerte skorsteinsmoduler har en utvendig diameter på Ø280 mm.

Halvisolerte skorsteinsmoduler og startmoduler har en tynnere rørskålisolasjon og en utvendig diameter på Ø226 mm. Halvisolerte skorsteinsmoduler og startmoduler skal kun monteres i samme rom som ildstedet, og overgangen til hefisolerte skorsteinsmoduler må utføres før første gjennomføring, eller i bjelkelaget.

Gjennomføring i bjelkelag og veggkonstruksjon

Når det lages hull i vegger og tak, blir den isolerende plastfolien brutt. I bygninger der det stilles høye krav til lufttetthet, bør derfor den medfølgende diffusjonstetningen monteres over hullet og festes mot plastfolien.

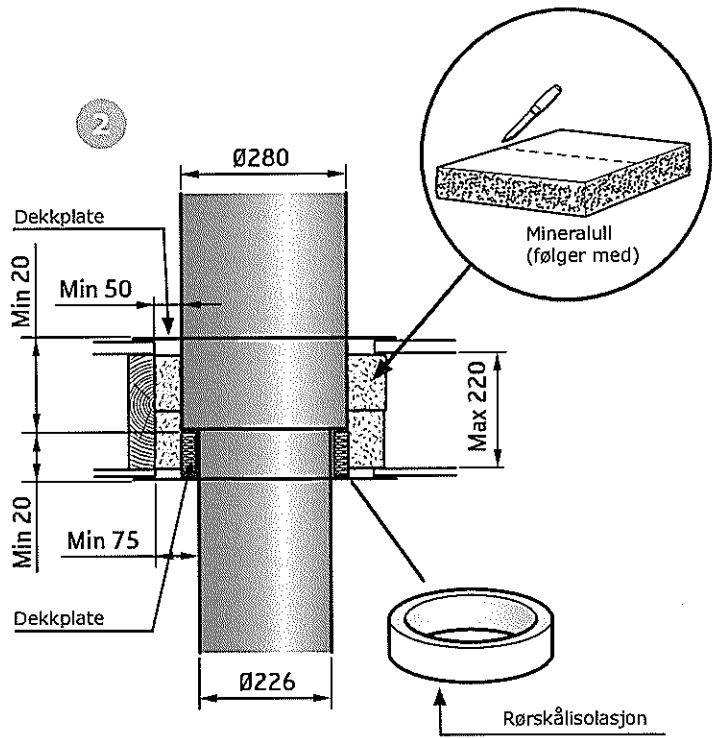


Gjennomføring i ikke-brennbart materiale

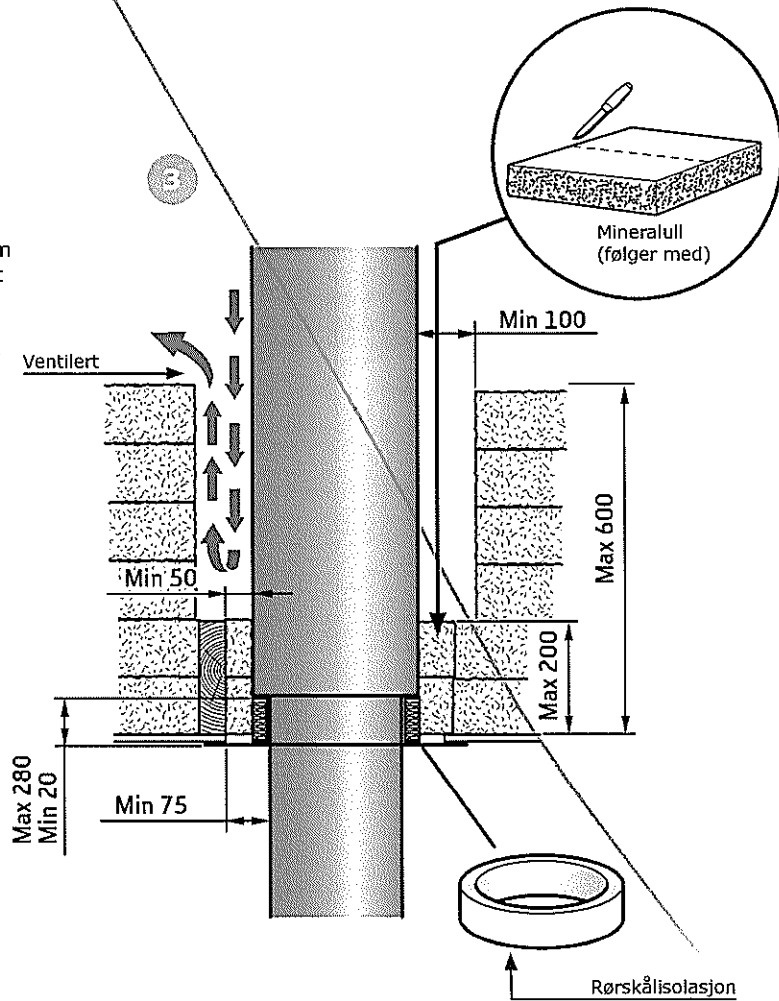
Ved gjennomføring i materiale som ikke er brennbart, og som oppfyller brannklasse EI60, kreves det ingen sikkerhetsavstand, bare en mindre åpning for frigang er nødvendig.

Gjennomføring i brennbart bjelkelag

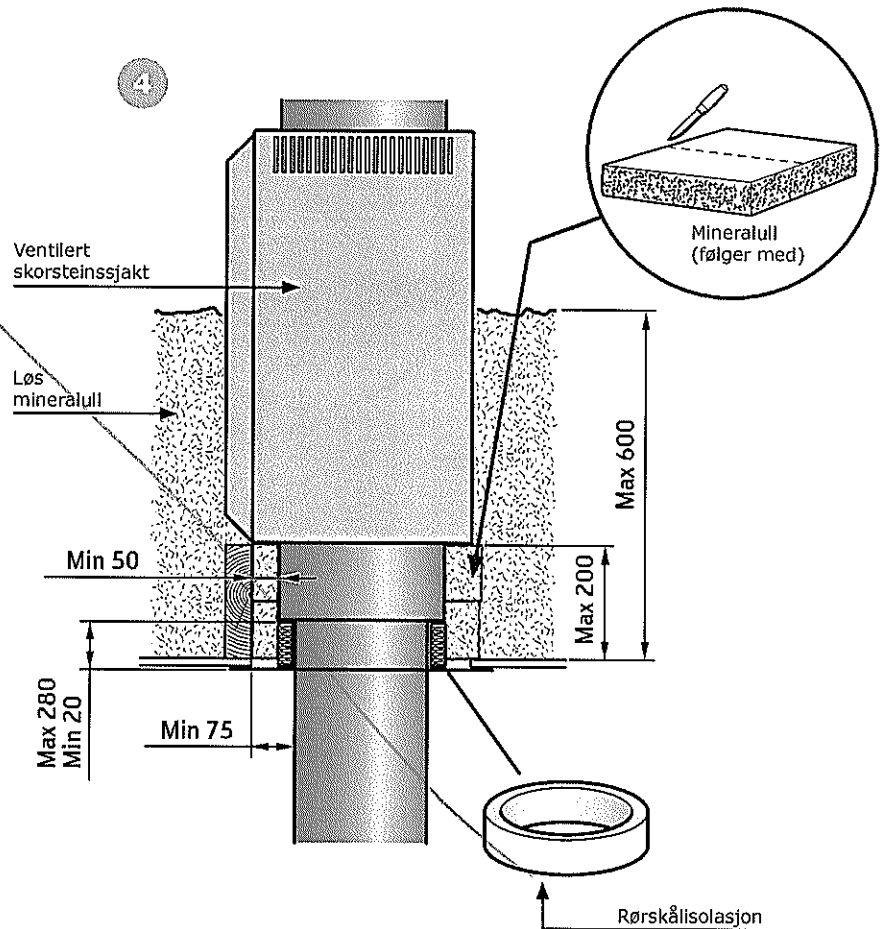
Når overgang $\text{Ø}226$ $\text{Ø}280$ installeres i bjelkelaget, må ikke isolasjonen nærmest skorsteinen være tykkere enn 220 mm. Den halvisolerte delen skal isoleres med den medfølgende rørskålisolasjonen av mineralull. Vær oppmerksom på kravene om minimumsavstand til brennbart materiale i henhold til figur 2. Overgang mellom halv- og heisolert skorsteinsmodell monteres med minst 20 mm avstand til dekkplatene.



Isolasjonstykkelsen kan økes til totalt 600 mm hvis man sikrer at det er ventilasjon nærmest skorsteinen.

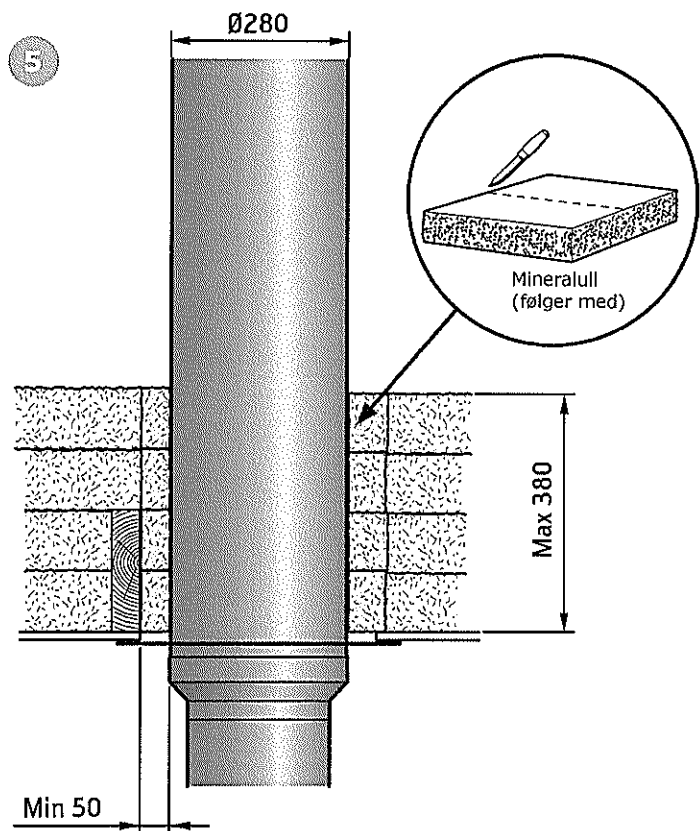


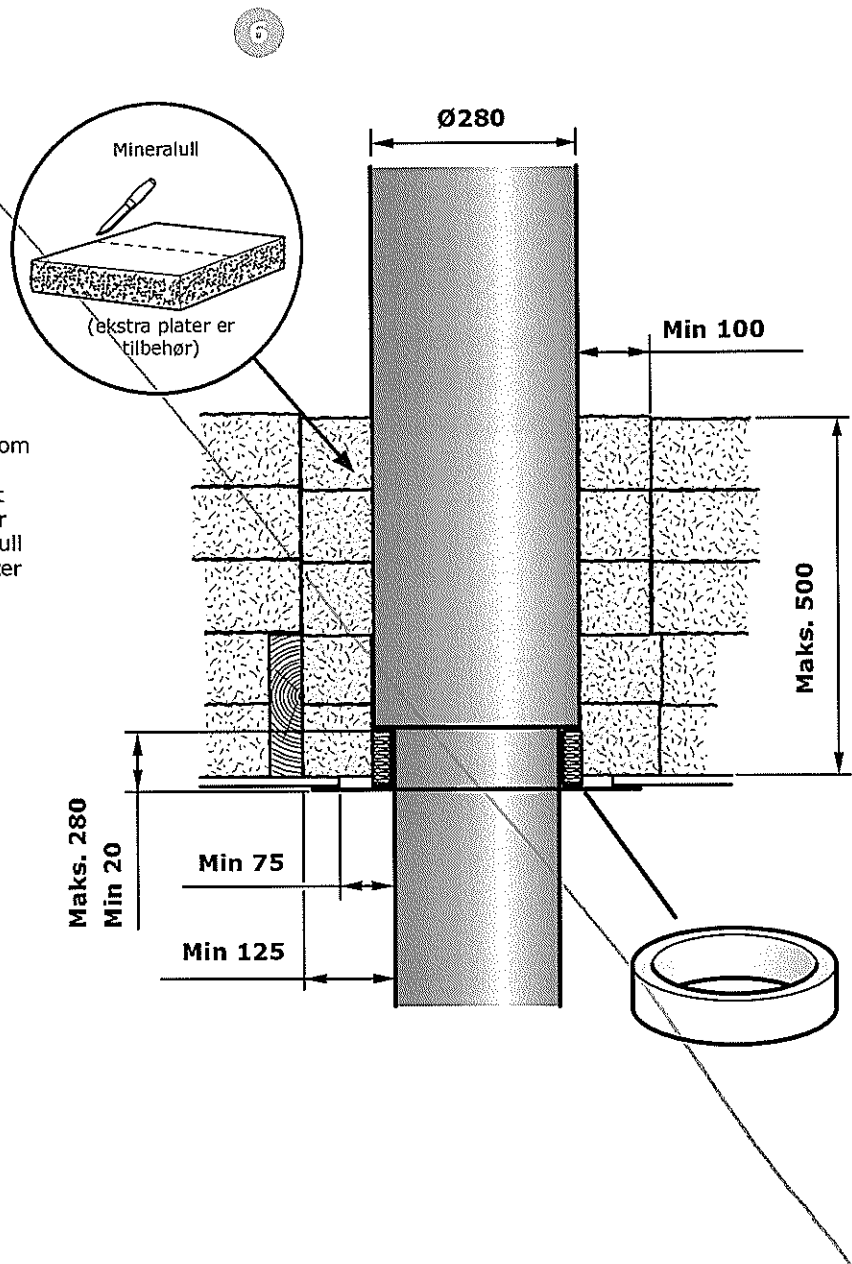
Som tilbehør finnes det en ventilert skorsteinssjakt som sikrer ventilasjon ved isolasjon med løs mineralull.



Dersom hele gjennomføringen utføres med helisolerte skorsteinsmoduler, kan tykkelsen på isolasjonen nærmest skorsteinen økes til 380 mm.

Når overgangskon Ø226 Ø280 monteres under innertaket, kontroller at overkanten av overgangskønen som skal være i rommet, ikke når opp til innertaket.



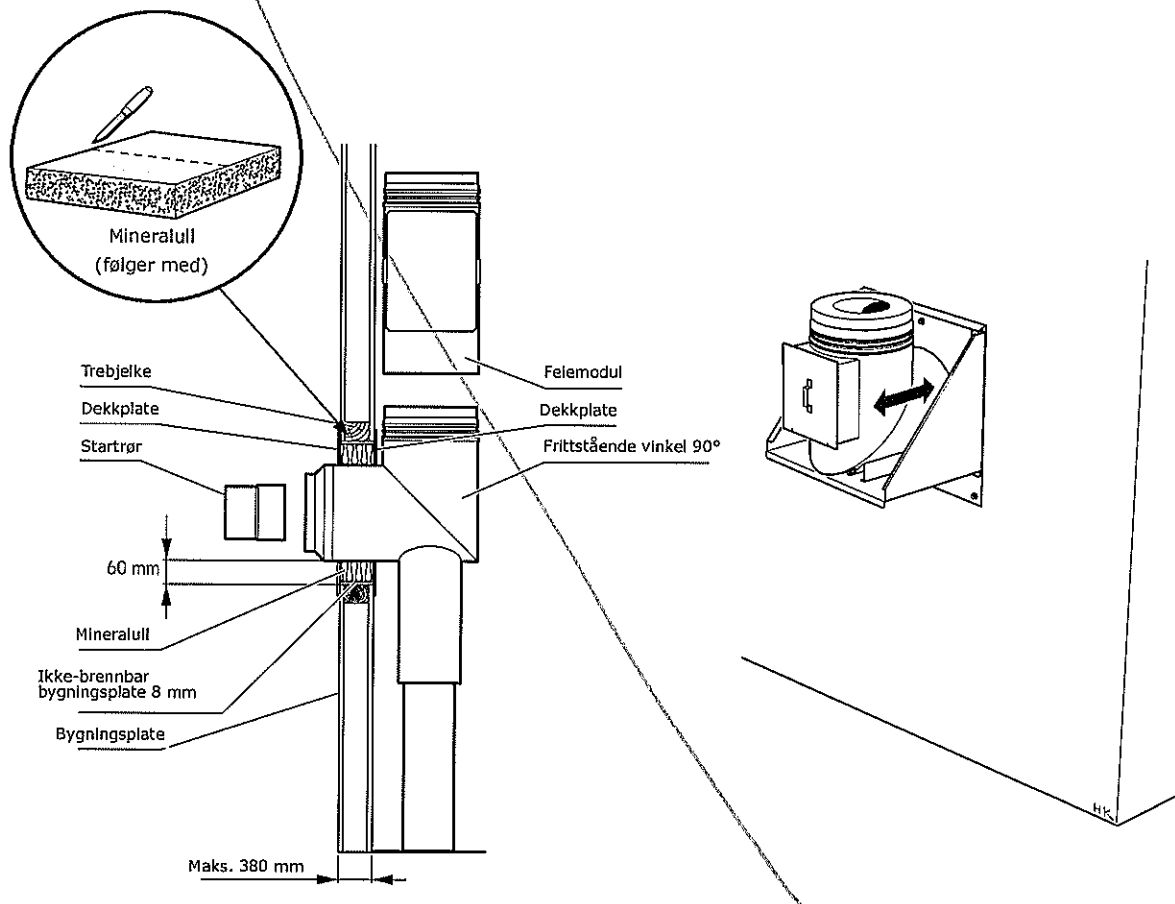


Tykkelsen på isoleringen nærmest skorsteinen kan økes til 500mm dersom avstanden til brennbart materiale er minst 100mm fra yttermantel. Kravet om avstand til innertakskledningen er imidlertid uendret. Tre plater mineralull følger med som standard. Ekstra plater kan fås som tilleggsutstyr.

Gjennomføring i brennbar vegg

Ved horisontal gjennomføring må brennbart materiale beskyttes av en ikke-brennbar bygningsplate og ha en avstand på minst 60 mm fra skorsteinsmantelen. Sag et kvadratisk hull med mål 400 x 400 mm i veggen, og dekk

sidene langs hele gjennomføringen med 8 mm tykk ikke-brennbar bygningsplate, f.eks. Minerit eller Masterboard. Rommet mellom skorsteinsmantel og den ikke-brennbare bygningsplaten skal isoleres med mineralull (følger med).



Lage hull i tak

Ta utgangspunkt i installasjonsveiledningen for det aktuelle ildstedet og kravene om sikkerhetsavstand, og merk av midtpunktet for hullet som skal lages i taket.

Avhengig av forutsetningene nedenfor varierer kravet til størrelsen på hullet.

- Takhellingen påvirker størrelsen på hullet.
- Rund dekkplate forutsetter et rundt hull. Ovner med firkantet stålmantel som omslutter skorsteinen helt opp gjennom innertaket, forutsetter et firkantet hull.

For å få riktig størrelse på hullet i hellende tak

kan det være lurt å klippe ut en papplate med mål som tilsvarer kravet til hullstørrelsen i et plant tak. Sentrer deretter papplaten på gulvet over merket for skorsteinens sentrum. Ved å lodde fra taket til hjørnene på papplaten, er det mulig å merke av riktig hullstørrelse i det hellende taket.



Finne bjelkene i innertak og yttertak før hulltagingen påbegynnes!

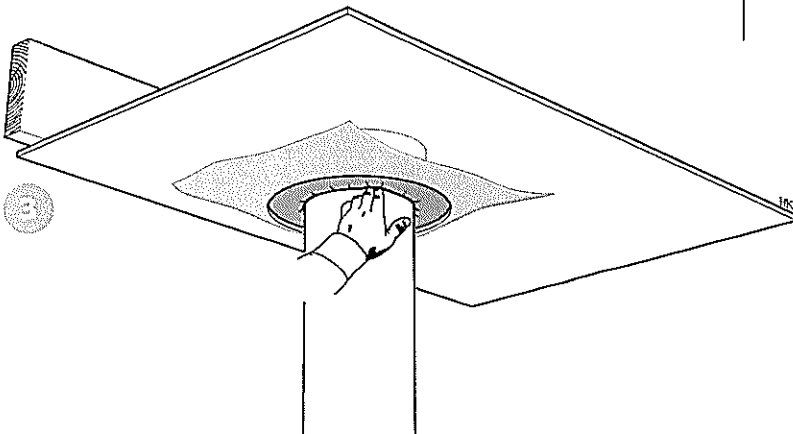
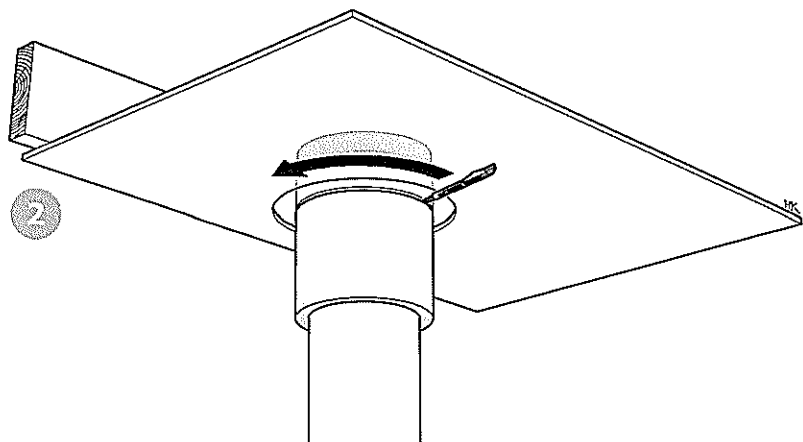
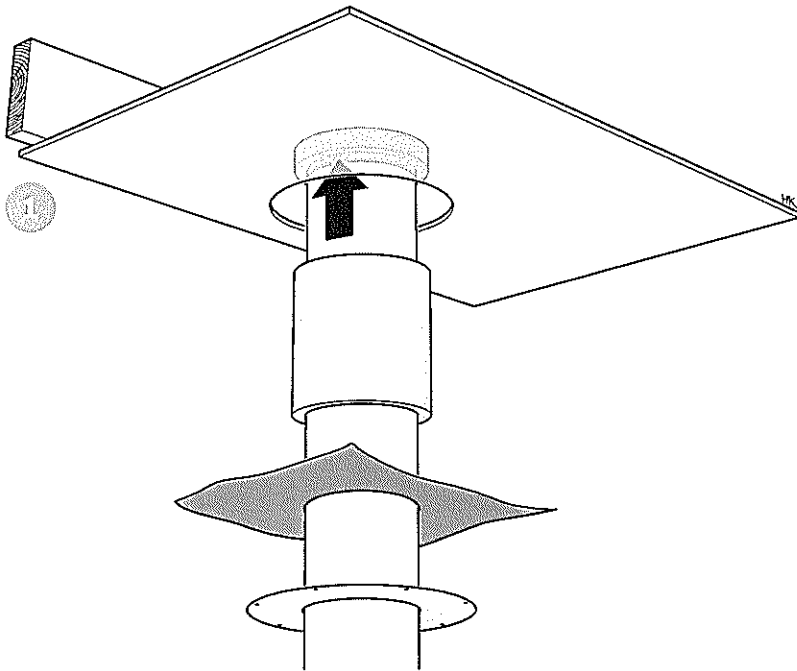
Dekkplate og isolering av overgang i bjelkelag

Tre dekkplaten og diffusjonstetningen ned på den halvisolerte skorsteinsmodulen. Før ned rørskålisolasjonen som passer for halvisolerte skorsteinsmoduler, og monter overgang Ø226 Ø280.

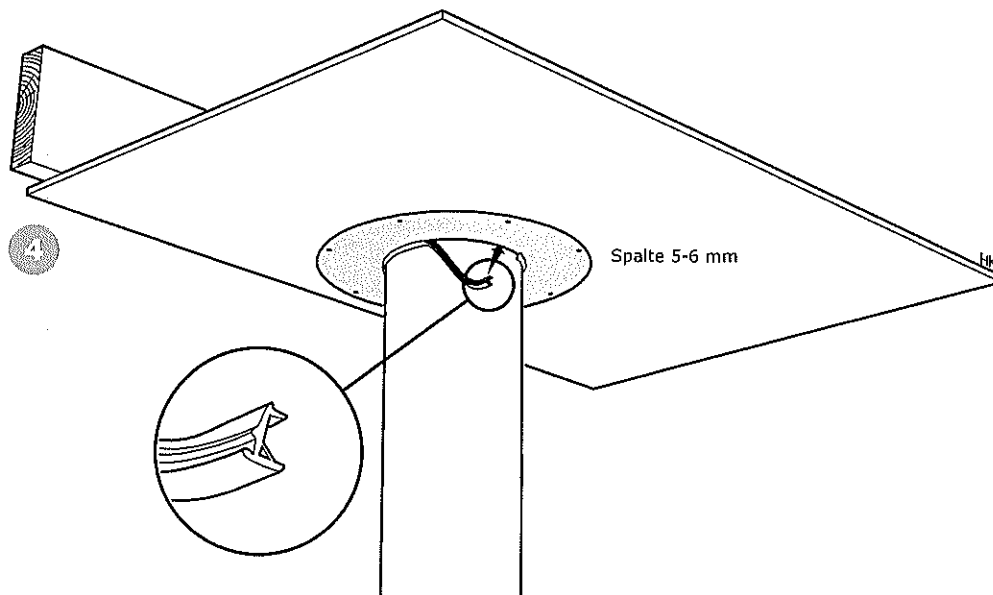
1. Før opp rørskålisolasjonen mot overgangen.

2. Skjær av rørskålisolasjonen på høyde med undersiden av taket.

3. Før opp diffusjonstetningen, og trykk opp den indre kanten på diffusjonstetningen mellom rørskålisolasjonen og yttermantelen.

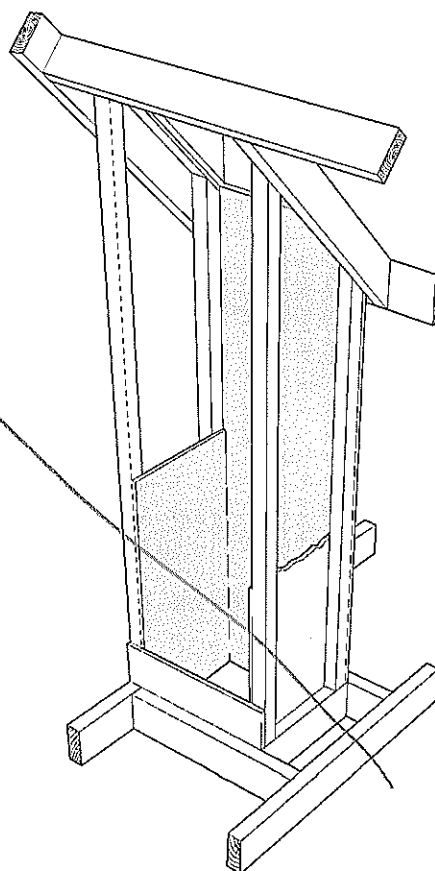


4. Skru fast innertakstetingen, slik at det blir en spalte på 5-6 mm til yttermantelen rundt skorsteinen. Snu lamellene på gummlisten mot yttermantelen, og trykk listen fast spalrunyttermanteln. Listen kan fuktes med såpevann for å forenkle monteringen.



Innbygging i omsluttende sjakt

Det er tillatt å bygge inn skorsteinen helt eller delvis i en omsluttende sjakt. Minst to sider av sjakten må være uisolert, og sjaktens sider kan bestå av brennbare bygningsplater. I nedre del av sjakten må det være en ventil med en åpning på minst 30 cm². Avstanden mellom skorsteinens yttermantel og innsiden av sjakten skal være 50 mm. Er sjakten i flukt med skorsteinen på yttertaket, skjer ventilasjon via luftspalten under pipehatten. Hvis sjakten ikke er i flukt med skorsteinen, skal en ventil med åpning 30 cm² monteres høyt oppe på sjakten for luftventilasjon.



Montering av skorsteinsmoduler

Ved levering er delene til hver skorsteinsmodul løst sammensatt. For å gjøre monteringen enklere anbefaler vi at delene skilles og monteres hver for seg seksjonsvis. Den utkragede enden av innerrøret og den rillede enden av yttermantelen skal alltid være vendt oppover. Kontroller at samtlige koblingskjøter og skorsteinsmoduler er frie for smuss og skader.

1. Monter startrøret på ovens tilkoblingsstuss. Startrøret finnes i flere standardlengder. Når skorsteinen bestilles sammen med en Nordpeis-ovn, brukes en standardlengde som er tilpasset modellen. Er skorsteinen bestilt til en annen ovn, kan det hende startrøret må kappes og en kulefanger monteres. Se side 15: Tilpasning av startrør.
2. Til enkelte ovner med synlig tilkoblingsstuss monteres en dekkring for å beskytte veggen bak mot strålevarmen. Dekkningen kan også brukes til å skjule startrøret om det blir synlig under stoppskiven.
3. For ekstra varmeavgivelse finnes det også et sortlakkert startrør som tilleggssutstyr. Vær oppmerksom på at minimumsavstanden fra et uisolert rør til en brennbar bygningsdel er 300 mm.
4. Hvis skorsteinen skal være helisolert helt fra begynnelsen av, plasseres det en stoppskive med Ø280 og en overgangsisolasjon direkte på startrøret. Monteringen fortsetter i henhold til punkt 10.

5. For de fleste ovner brukes det en halvisolert startmodul som omfatter en stoppskive Ø226. Sett stoppskiven på startrøret, og monter startmodulen. Vær oppmerksom på at startmodulens yttermantel har en rille i nedre del som passer til stoppskiven. Vri yttermantelen slik at den langsgående skjøten vender bakover.

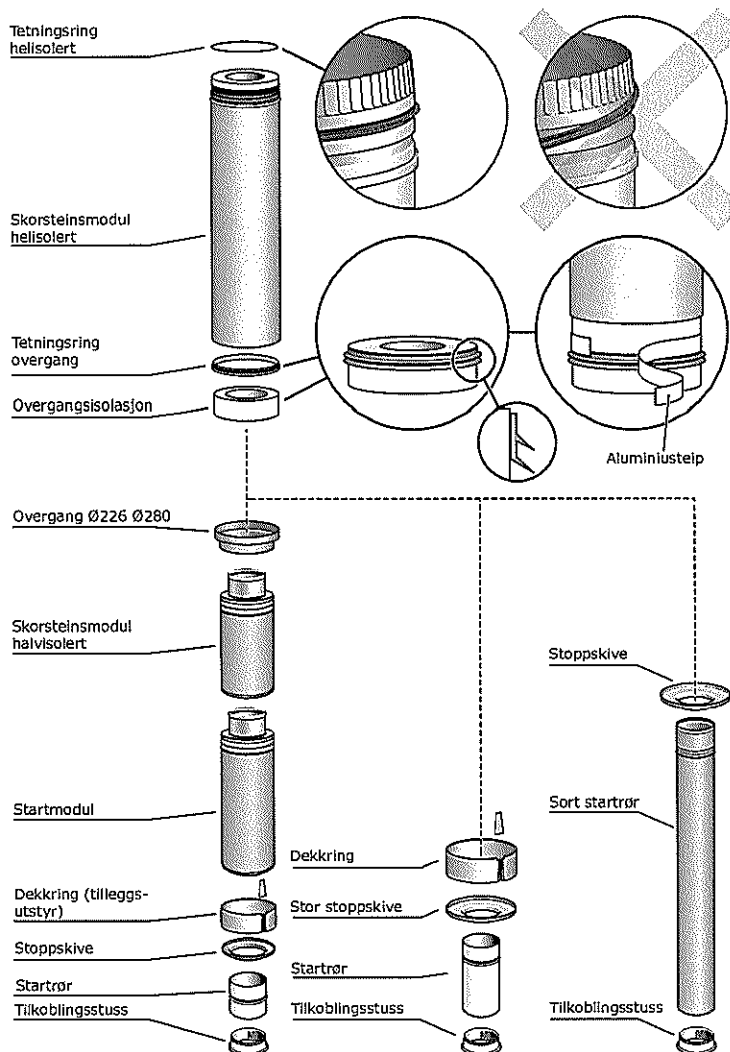
6. Monter eventuelt halvisolerte skorsteinsmoduler for å oppnå ønsket høyde.

7. Monter overgang Ø226 Ø280. Hvis overgangen monteres i bjelkelaget, brukes rørskålisolasjonen som følger med overgangen og passer rundt halvisolerte skorsteinsmoduler. Se side 12

8. Monter "tetningsring overgang" på utsiden av overgangsisolasjonen slik figuren viser, og plasser i overgang Ø226 Ø280.

9. Monter innerrør og rørskålisolasjon. Teip "tetningsring overgang" og skjøten mellom rørskålisolasjonene med aluminiumsteip som følger med. Før yttermantelen forsiktig forbi tetningsringen og ned i overgangen til den ikke kommer lenger.

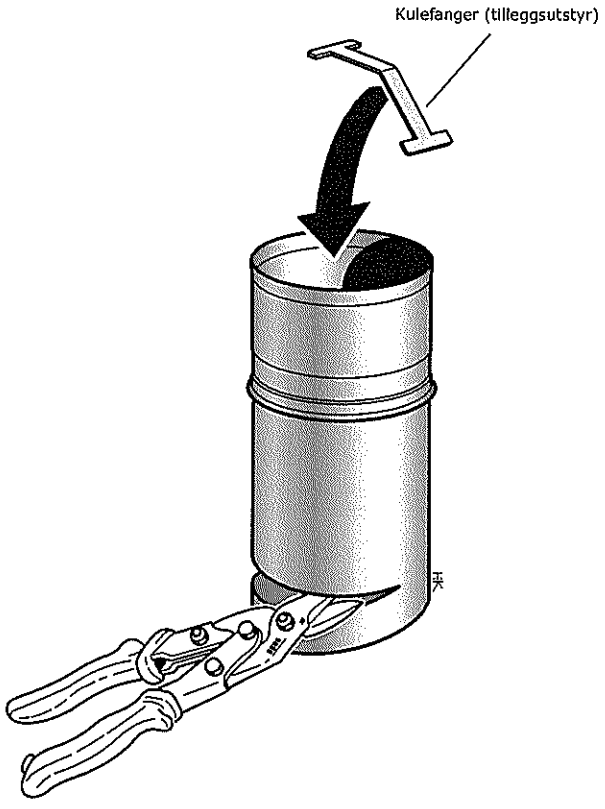
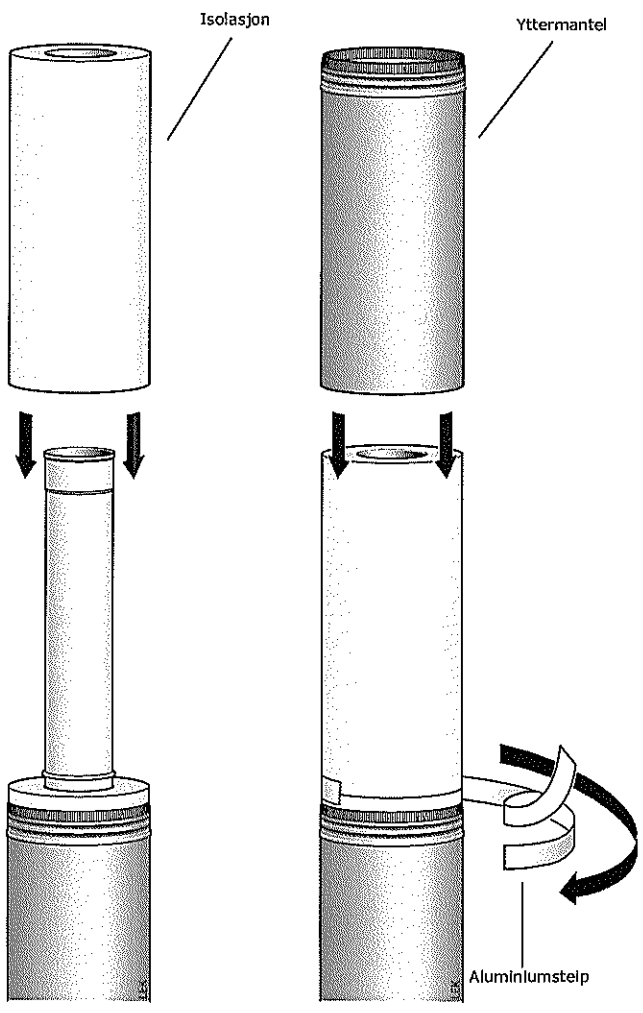
10. Tetningsringer monteres på de halvisolerte modulenes yttermantler i det øverste sporet. Se figur. Tetningsringer trengs ikke ved utvendig montering langs yttervegg.



- 11. Monter innerrør og rørskålisolasjon. Skjøtene mellom rørskålisolasjonene i helisolerte moduler skal teipes med aluminiumsteipen som følger med. Halvisolerte moduler og sluttmoduler trenger ikke å teipes. Før ned yttermantelen etter teiping, og vri den slik at den langsgående skjøten vender bakover.
- 12. For å kunne oppnå riktig lengde monterer du en eller flere sluttmoduler øverst. Vær oppmerksom på at disse alltid skal monteres inni pipehatten på yttertaket og derfor ikke har den lakkerte yttermantelen.

Tilpasning av startør

Hvis skorsteinen er bestilt til en annenovn enn en Nordpeis-ovn, kan tilpasninger være nødvendig. Hvis det ikke finnes noen tetning på ovnens tilkoblingsstuss, kan det være nødvendig å bruke ovnskitt for at tilkoblingen skal bli tett. Er det ingen kulefanger i ovnen, bør dette monteres i startørret (tilleggsutstyr). Ved bestilling av skorsteinen ble det oppgitt tilkoblingshøyde og stoppskivehøyde. Disse opplysningene finnes på monteringskissen i fraktdokumentene og danner basis for informasjonen om hvor mye startørret skal kappes. Denne finnes også i monteringskissen. Startørrets lengde skal kappes i nedre kant, slik at høyden fra gulv til undersiden av stoppskiven stemmer overens med opplysningene i monteringskissen.



Montering av vinkelmoduler ved sideveis trekking av skorstein

Før att erhålla erforderlig stabilitet vid sidodragning skall skarven mellan yttermantlarna fixeras med 4 st plåtskruvar per skarv. Samtliga skarvar mellan den övre och nedre vinkeln skall fixeras med skruvar.

Upphängningskonsoll skall alltid monteras i närheten av den övre vinkelmodulen. Till vinklar med mindre lutningsvinkel än 45° skall en skorstensmodul med sotlucka monteras lätt åtkomlig mellan vinklarna. Underlaget under feieluken, i forbindelse med feiing/reising, må ikke være brennbart og skal kunne samle opp sot som faller ned.

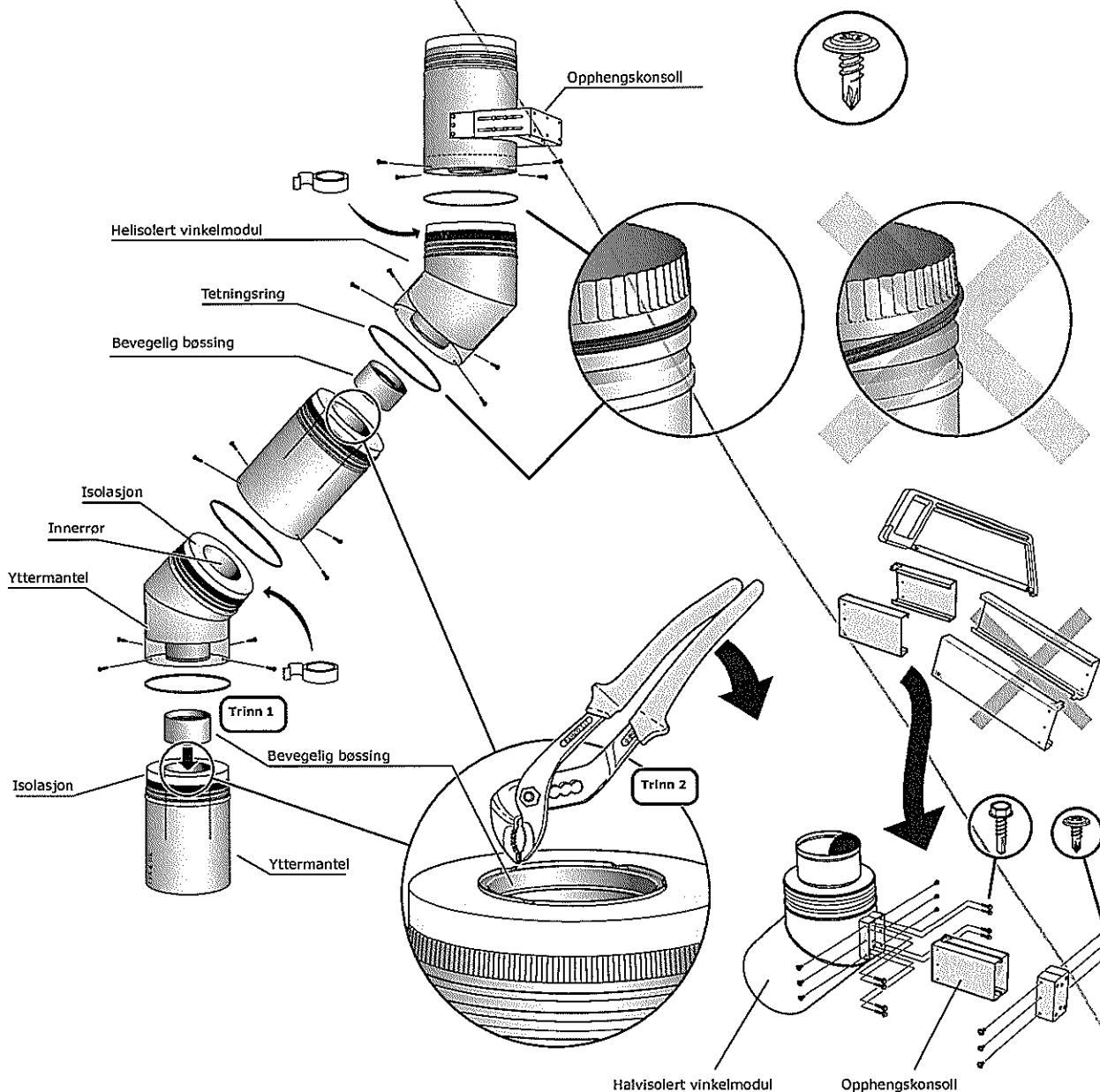
1. Før en vinkel monteres, skal det alltid plasseres en bevegelsesdempende bøsning i den nedre skorsteinsmodulen, alternativt i vinkelen. Bøsningen skal stoppe 3-4 meter under kanten på røret. Brett deretter platekanten over bøsningen på fire steder (se trinn 2 i figuren). Dette gjøres slik at bøsningen skal sitte fast i røret.

2. Før montering plasseres en tetningsring i det øvre rillede sporet for hver yttermantel. Se figuren. Tetningsringer og aluminiumsteip brukes ikke på halvisolerte vinkelmoduler.

3. Monter vinkelen, finn og plasser handdelen i rørbøsningen. Trykk vinkelen forsiktig ned forbi tetningene til yttermantlene møtes.

4. Monter en opphengskonsoll i nærheten av den øverste vinkelen, og fest den i en bærende bygningsdel. Hvis sideforskyvningen er større enn 0,5 m, og avstanden fra dekkplaten i gjennomføringen opp til skjøten på den nederste vinkelen overstiger 1 m, skal det også monteres en opphengskonsoll i nærheten av den nederste vinkelen.

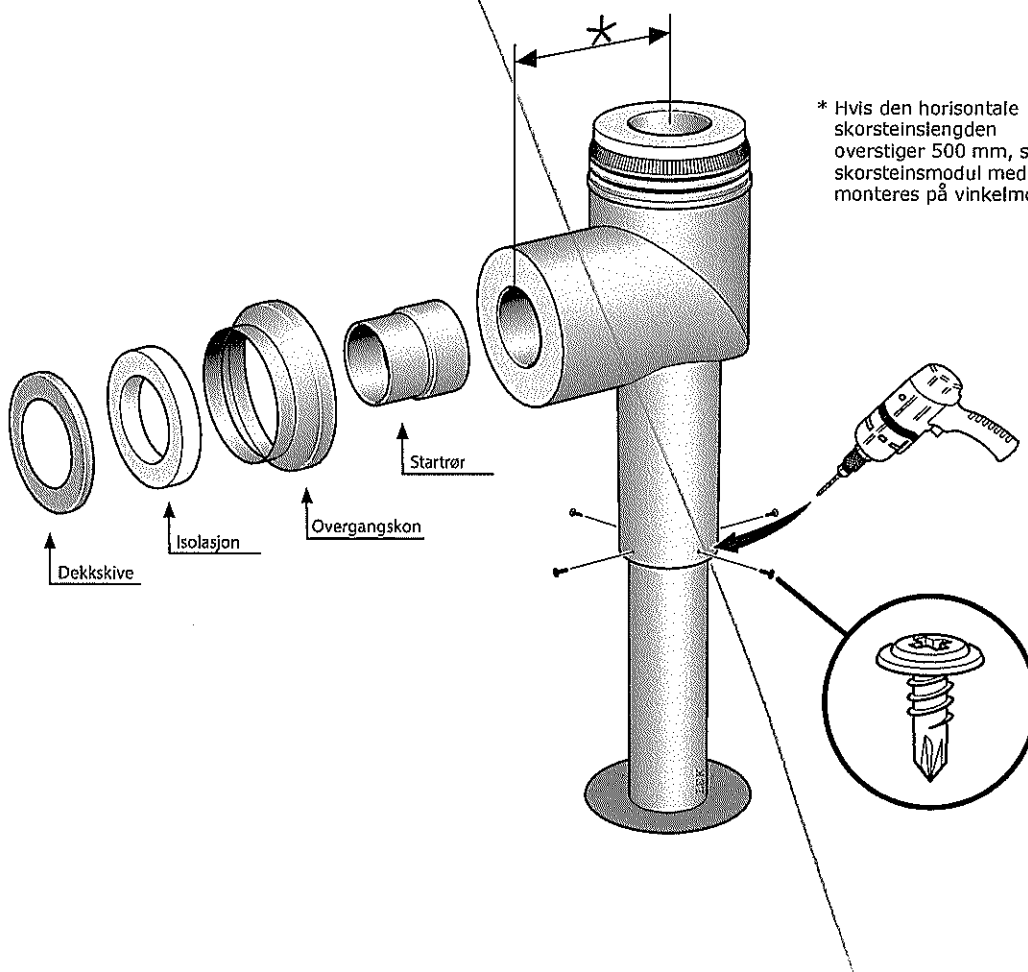
5. I tilfelle sideforskyvningen er over 1, gjelder følgende for opphengskonsoller for halvisolerte skorsteinsmoduler: Den øvre opphengskonsollen kan ikke strekke seg mer enn 200 mm fra vinkelmodul til bærende bygningsdel, ettersom den bærer noe av vekten til skorsteinen.



Montering av frittstående 90° vinkelmodul

Når ovnen tilkobles gjennom en brennbar vegg til frittstående 90° vinkelmodul, skal gjennomføringen i vegg være utført i henhold til veiledningen på side 11: "Gjennomføring i brennbar vegg".

1. Monter den teleskopiske fotsøylen på vinkelen, og juster høyden slik at vinkelen sentreres i forhold til tilkoblingsstussen på ovnen. Bør \varnothing 3,5 mm i fotsøylen gjennom de fire hullene i vinkelens søylefeste, og skru fast fotsøylen med fire plateskruer.
2. Monter eventuelle skjøtemoduler for forlenging av den horisontale trekkingen. Glem ikke å sammenføye isolasjonsskjøtene med aluminiumsteipen som følger med. Ved behov kan lengden på skjøtemodulen tilpasses ved at den slette enden klippes med en platesaks. Monter dekkplaten på vegg, nærmest vinkelen. Plasser vinkelen i riktig avstand fra tilstøtende vegg og ildsted. Den koneformede endeavslutningen må alltid være utenfor vegg og mot ildstedets ryggplate.
3. Isoler rommet i gjennomføringen mellom yttermantelen og den ikke-brennbare bygningsplaten med mineralull. Skru fast dekkplaten over gjennomføringen på vegg nærmest ildstedet.
4. Monter startrøret med den tynne isolasjonen i vinkelen. Før ovnen på plass, og koble stussen til startrøret. Kontroller at pakningen på stussen kommer i riktig posisjon.
5. Hvis skorsteinsmodul med feieluke er valgt, må den monteres vertikalt og lett tilgjengelig nærmest vinkelen før resten av skorsteinsmodulene monteres.



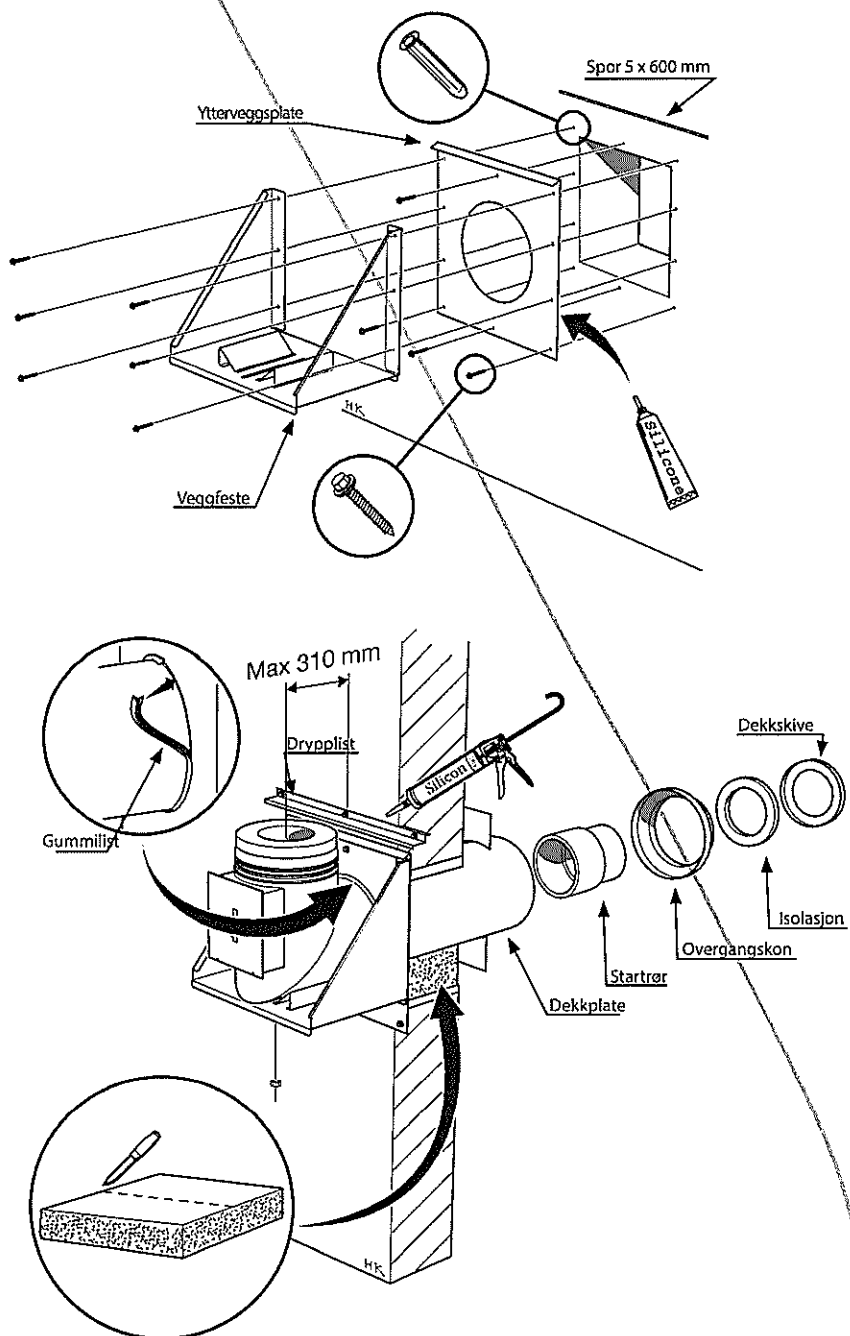
Montering av vegghengt 90° vinkelmodul

Når ovnen kobles til gjennom en brennbar vegg til en vegghengt 90° vinkelmodul, skal gjennomføringen i vegg være utført i henhold til beskrivelsen på side 11: "Gjennomføring i brennbar vegg".

1. Legg en stripe silikon på baksiden av ytterveggssplaten, og skru den fast slik at hullet er midtstilt mot ildstedets tilkoblingsstuss. Skru deretter veggfestet fast mot ytterveggssplaten.
2. Sag/slip et spor som er cirka 5 mm dypt og cirka 600 mm lang ovenfor ytterveggssplaten. Trykk drypplisten inn i sporet, og skru den fast. Legg silikon langs oversiden av drypplisten.
3. Monter eventuelle skjøtemoduler for forlenging av den horisontale trekkingen. Ved behov kan lengden på skjøtemodulen tilpasses ved at den slette enden klippes med en platesaks. Plasser vinkelmodulen med riktig avstand fra tilstøtende vegg og ildsted.

Fest vinkelmodulen i riktig posisjon med den rustfrie mutteren under veggfestet. Monter gummilisten i spalten mellom ytterveggssplaten og yttermantelen. Overgangskonen monteres innenfor vegg og mot ovnens ryggplate.

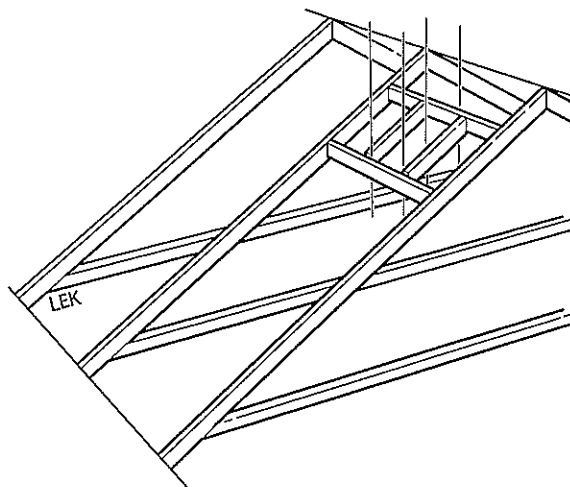
4. Isoler rommet i gjennomføringen mellom skorsteinsmantelen og den ikke-brennbare bygningsplaten med mineralull. Gjennomføringen på innsiden av vegg skjules med en dekkplate. Skru fast dekkplaten, slik at det blir en spalte på 5-6 mm til yttermantelen rundt skorsteinen. Snu lamellene på gummilisten mot yttermantelen, og trykk listen fast i spalten rundt yttermantelen.
5. Monter startrøret med den tynne isolasjonen i vinkelen. Før ovnen på plass, og koble stussen til startrøret. Kontroller at pakningen på stussen kommer i riktig posisjon.



Montering av underbeslag for firkantet pipehette

Fastsetting

Underbeslaget skal festes mot undertaket i et bærende og sterkt fest. Hvis undertaket består av takplater eller lignende materiale, skal en rammekonstruksjon av tre (95 x 45 mm) bygges mellom takstolene. Marker sentrum for hulltagning i undertaket ved å lodde fra skorsteinens sentrum. Mål opp innvendige mål i underbeslaget, og sag et tilsvarende hull i undertaket.



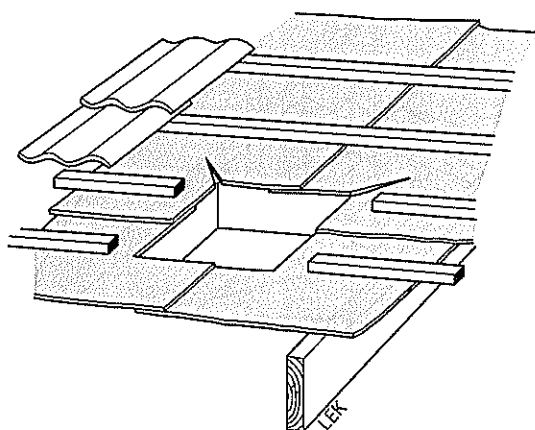
Takkledning med undertak av papp eller takplater

Fjern eller klipp hull i takkledningen, og kapp bærelekten. Skjær opp takpappen, eventuelt takplatene, som vist på bildet. Skyv inn underbeslaget i overkant.

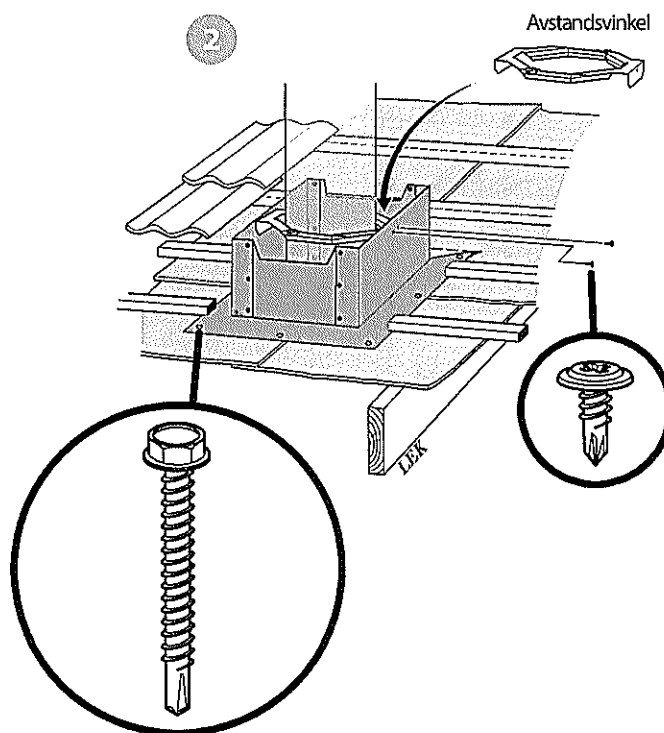
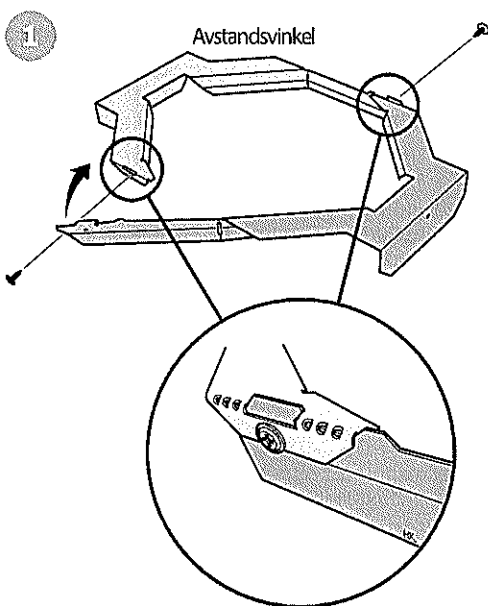
Sentrer underbeslaget over skorsteinen, og spikre det fast mot undertaket.

Skrusammen avstandsvinklene som bildet viser.

Monter avstandsvinkelen litt løst i hullene på underbeslaget. Sentrer skorsteinen, og skru deretter fast avstandsvinklene.



Kontroller at det vannet som eventuelt renner på undertaket, ikke kan renne inn under underbeslaget. I enkelte installasjoner kan det være lurt å legge tetningsmasse mellom underbeslaget og undertaket.

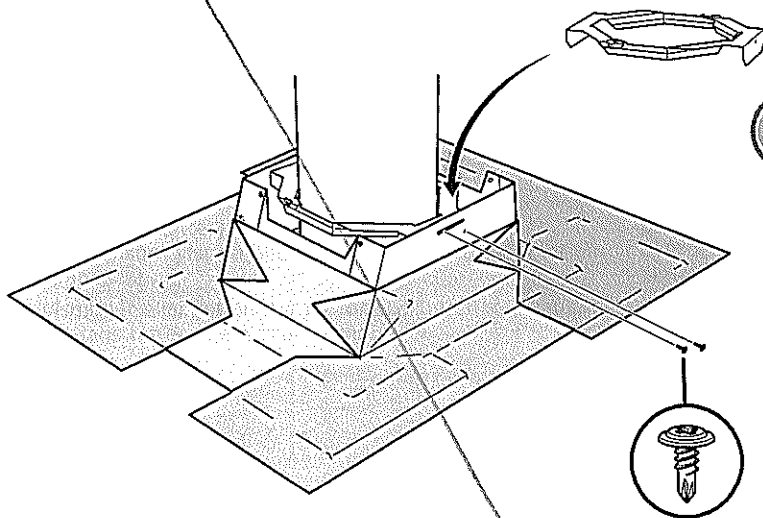


Flate tak med takpapp

Ved valg av tettesystem (takpapp) til takhellinger på mindre enn 10° skal det tas hensyn til følgende:

- Tettesystemet skal være tilpasset for gjennomføringer ved aktuell takhelling.
- Ingen overbeslag brukes, kun underbeslag.
- Ved gjennomføring skal tettesjiktet gå opp på sidene av underbeslaget og tette som vist på bildet.
- Anvisninger eller retningslinjer for eksisterende 1-lags eller 2-lags tettesystem skal følges.

Lag et hull i taket til skorsteinen. Sentrer underbeslaget over skorsteinen og fest det med skruer eller spiker. Skru sammen avstandsvinkelen slik bildet på side 19 viser. Monter avstandsvinkelen litt løst i hullene på underbeslaget. Sentrer skorsteinen, og skru deretter fast avstandsvinklene. Legg takpapp rundt underbeslaget og et stykke opp på sidene slik at det blir tett i henhold til leverandørens anvisninger.



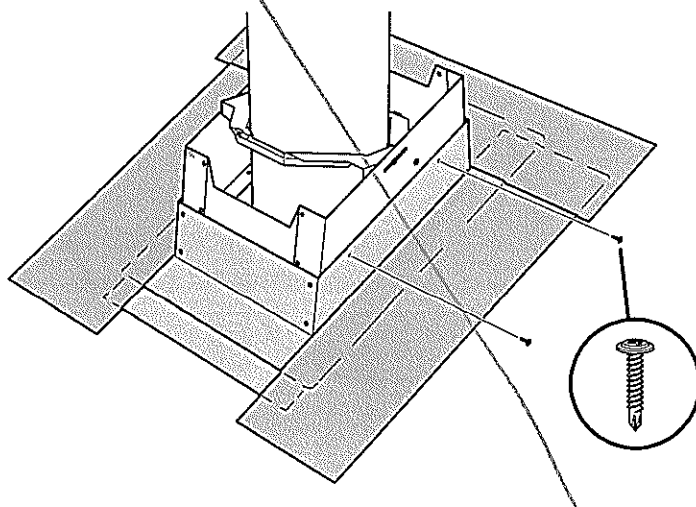
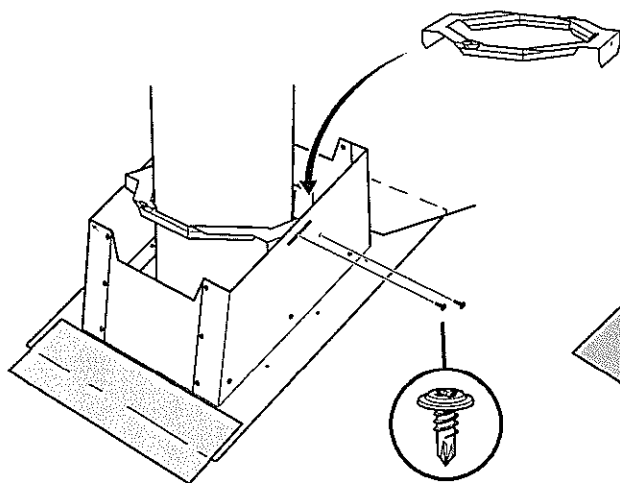
Figuren viser kun prinsippet for hvordan takpappen legges på. Arbeidet med takpappen skal utføres av en fagperson i henhold til gjeldende regelverk.

Skråtak med takpapp

Ved valg av tettesystem (takpapp) til takhellinger på mer enn 10° skal det tas hensyn til følgende:

- Tettesystemet skal være tilpasset for gjennomføringer ved aktuell takhelling.
- Både underbeslag og overbeslag brukes.
- Ved en gjennomføring skal godkjent tetthet kunne oppnås ved at tettesjiktet legges på oversiden av beslagene, som vist på bildene, og uten at tettesjiktet går opp på sidene.
- Anvisninger eller retningslinjer for eksisterende 1-lags eller 2-lags tettesystem skal følges.

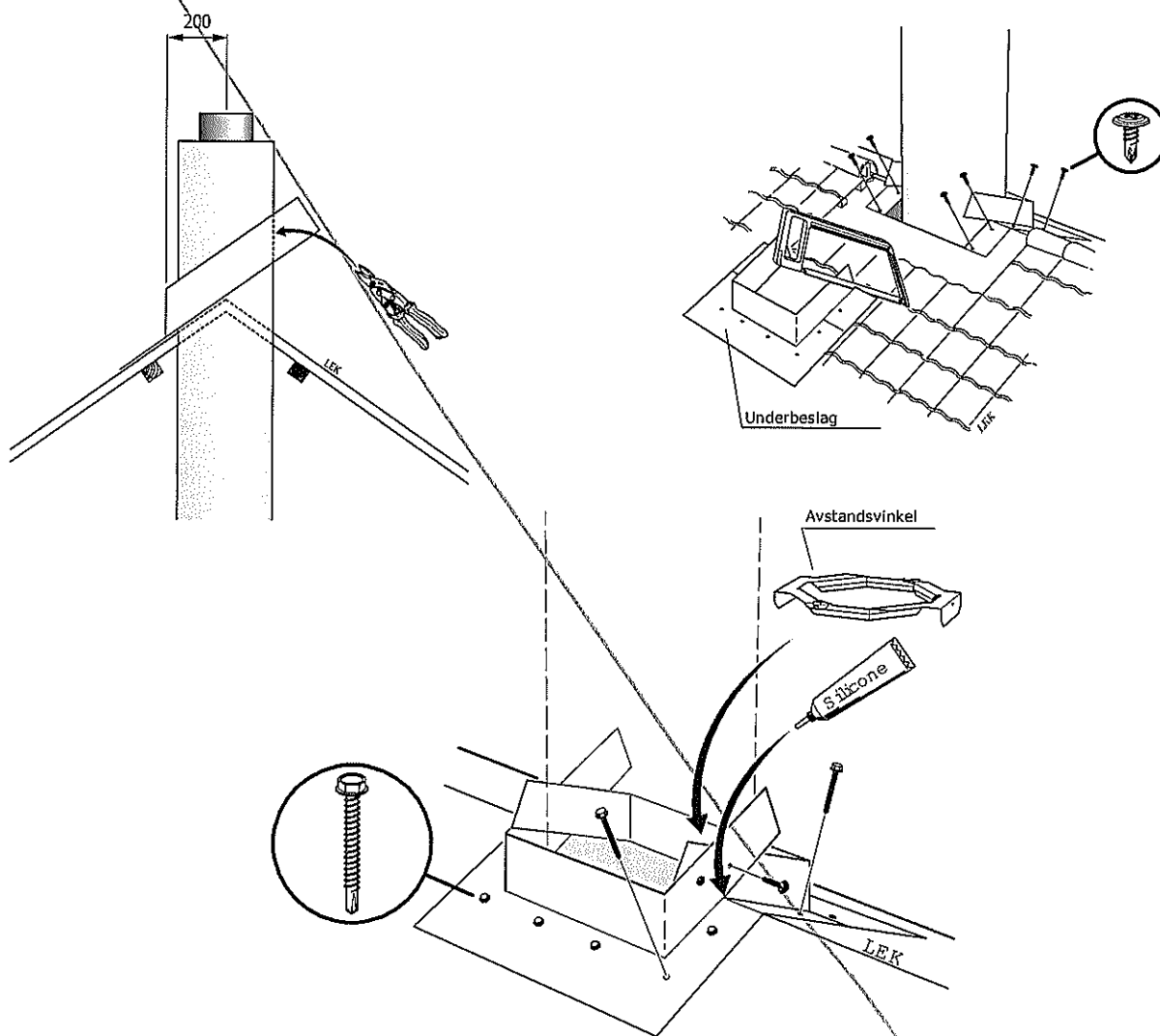
Lag et hull i taket til skorsteinen. Skjær opp takpappen, som vist på bildet. Skyv inn underbeslaget i overkant. Sentrer underbeslaget over skorsteinen og fest det med skruer eller spiker. Skru sammen avstandsvinkelen slik bildet på side 19 viser. Monter avstandsvinkelen litt løst i hullene på underbeslaget. Sentrer skorsteinen, og skru deretter fast avstandsvinklene. Legg først takpapp på underbeslagets snitt ned mot takskjegget. Sentrer overbeslaget over underbeslaget, og skru det fast med to skruer per side. Legg takpapp rundt overbeslaget, som vist på bildet og i henhold til leverandørens anvisninger.



Møneinstallering

Underbeslaget for møneinstallering leveres i to deler. Hver del rettes inn slik at stussen på underbeslaget kommer 200 mm fra mønet. Merk av midten av mønet, og klipp langs den bøyde kanten til markeringen. Bøy den overfløydige delen av platen over mønet, og skru fast underbeslaget til undertaket. Monter den andre

delen med plateskjøtene om hverandre, skru sammen plateskjøtene og klipp bort overfløydig platemateriale med en platesaks. Tett glipen i skjæringspunktet med silikon. Skru sammen avstandsvinkelen som bildet på side 19 viser. Sentrer skorsteinen, og skru deretter fast avstandsvinklene.



Montering av overbeslag for firkantet pipehette

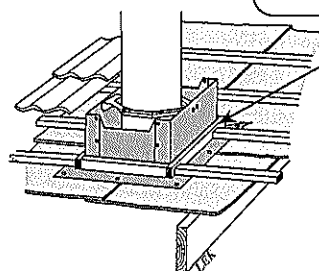
Spikre en støtteramme av tre rundt stussen på underbeslaget. Høyden på støtterammen skal være på nivå med oversiden av takkledningen.

Legg på plass igjen og fest den avsgde bærelekten. Hvis det skal monteres en arbeidsplattform eller stige, må det kontrolleres at overbeslaget støttes av takkledningen like under stigen. Er det ikke støtte, tilpasses en treramme etter høyden på takkledningen og legges mot undertaket.

Et dekkbånd skal monteres i forkant av overbeslaget som beskyttelse mot innblåsing av snø. Skjær til det vedlagte dekkbåndet etter profilen på takkledningen, og fest det mot undersiden av overbeslaget.

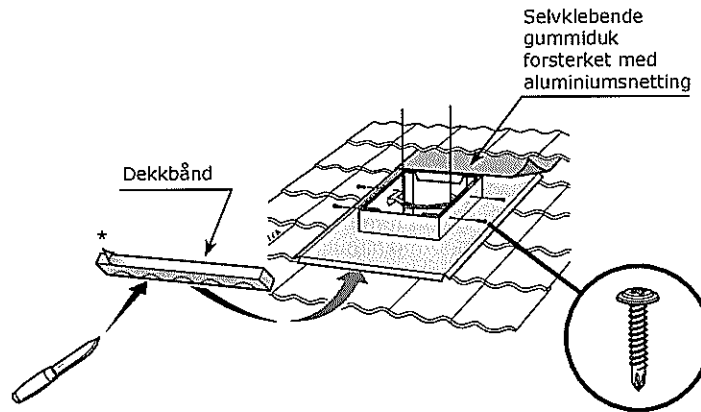


En støtteramme for overbeslaget skal spikres rundt stussen på underbeslaget. Følg villedningen i teksten.



Tak med takpanner

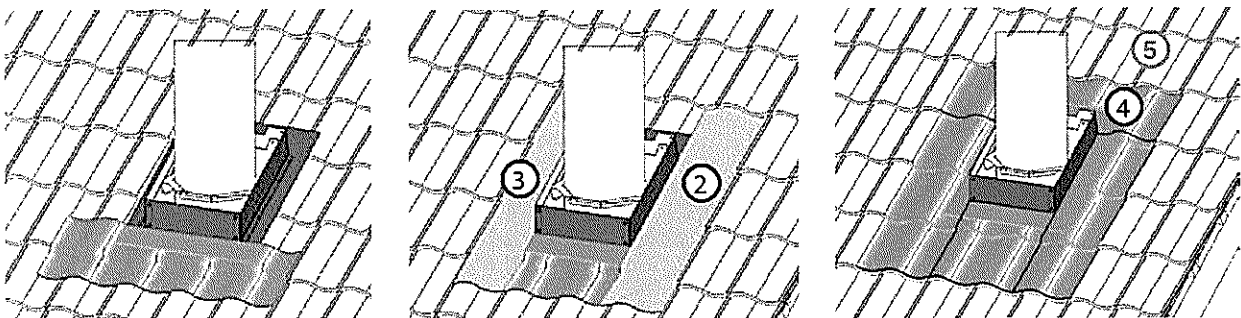
Tilpass størrelsen på takpannene, og legg dem tilbake mot støtterammen rundt underbeslaget. Sentrer overbeslaget over underbeslaget, og juster etter takpannene slik at best mulig tetthet oppnås. Tilpass lengden på overbeslaget opp mot mønet, slik at den selvklebende gummiduken forsterket med aluminiumsnetting når inn under en rad med takpanner når den festes i overkant av overbeslaget. Skru fast overbeslaget i underbeslaget med to skruer på hver side. Børst takpannene rene, og tørk bort støv fra overbeslaget. Ta bort beskyttelsesfolien, og trykk fast den aluminiumforsterkede gummiduken oppå takpannene og mot overbeslaget. Duken er forsterket med aluminiumsnetting som gjør den enkel å forme mot takpannene. Legg på plass igjen raden med takpanner ovenfor den aluminiumforsterkede gummiduken.



Takpanner med aluminiumforsterket gummiduk rundt

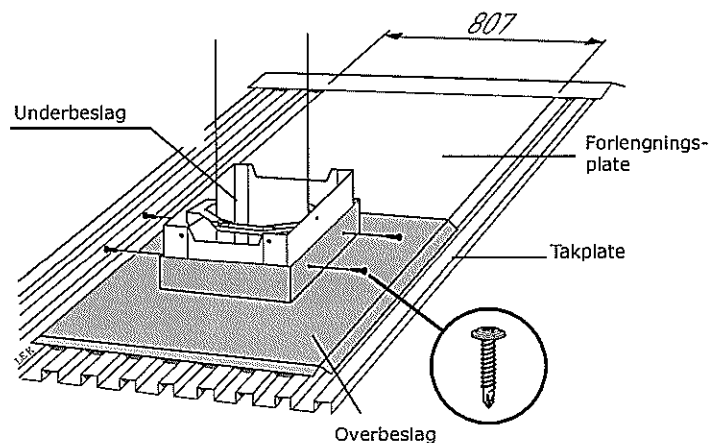
Som tilbehør kan man bestille et mindre overbeslag med selvklebende gummiduk forsterket med aluminiumsnetting rundt. I dette tilfellet brukes det ikke dekkbånd. Tilpass størrelsen på takpannene, og legg dem tilbake mot støtterammen rundt underbeslaget. Sentrer overbeslaget over underbeslaget, og skru fast overbeslaget i underbeslaget med to skruer per side. Børst takpannene rene, og tørk bort støv fra overbeslaget. Klipp av 840 mm aluminiumforsterket gummiduk, og begynn med å montere det nederste stykket, nr. 1. Ta bort beskyttelsesfolien, og trykk

fast den aluminiumforsterkede gummiduken oppå takpannene og mot overbeslaget. Duken er forsterket med aluminiumsnetting som gjør den enkel å forme mot takpannene. Klipp av to 1040 mm lange remser med aluminiumforsterket gummiduk, og monter på sidene, nr. 2 og nr. 3. Klipp av 1040 mm til, og monter den øvre remsen, nr. 4. Hvis den aluminiumforsterkede duken ikke når opp under en rad med takpanner, monteres en ekstra remse aluminiumforsterket gummiduk, nr. 5, slik at den kommer inn under takpannene.



Platetak

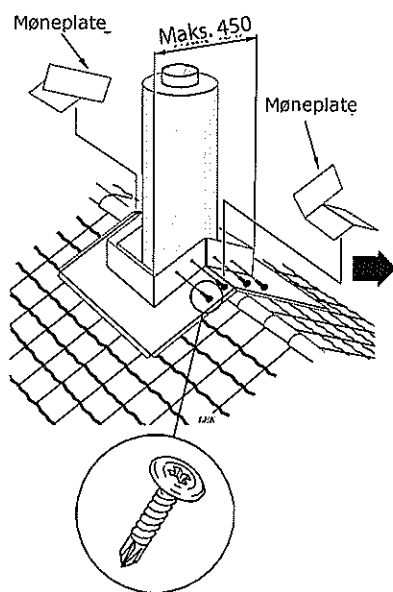
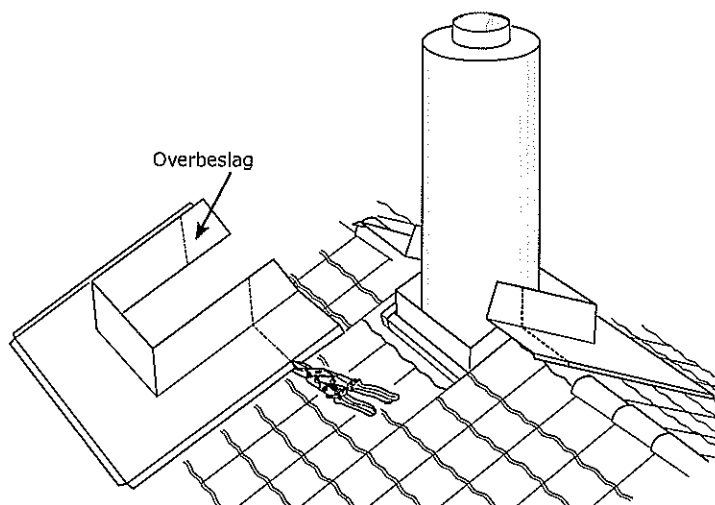
Sentrer overbeslaget over underbeslaget. Skru fast overbeslaget i underbeslaget med to skruer på hver side. Monter en forlengningsplate (tilleggsutstyr) fra overbeslaget og opptil mønet.



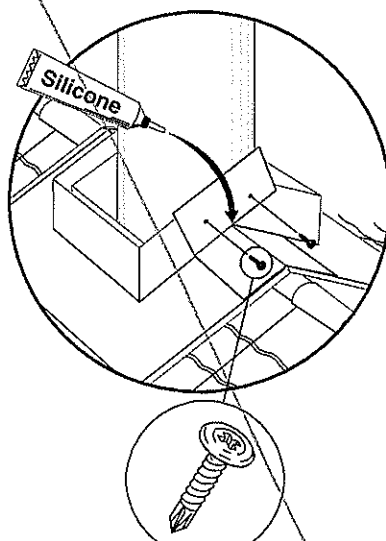
Mønemontering

Overbeslaget for mønemontering leveres i to deler. Hver del rettes inn slik at stussen på overbeslaget kommer maks. 225 mm fra mønet. Merk av mønesenteret, og klipp langs markeringen. Skru fast overbeslaget mot underbeslaget med fire plateskruer per side.

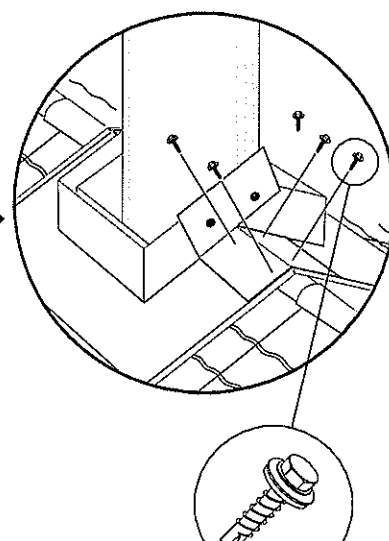
Skjøten mellom delene skal dekkes med to møneplater. Bøy møneplatene riktig i forhold til takhellingen, og skru dem fast med plateskruer i overbeslaget. Tett glipen i skjæringspunktet med silikon.



L = 25 mm, sort skrue



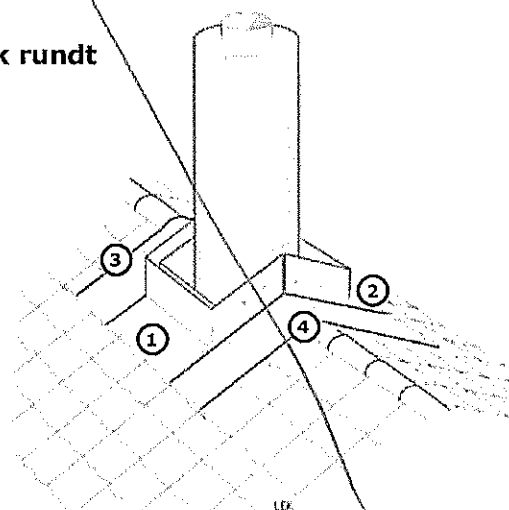
L = 25 mm, sort skrue



L = 18 mm, sort skrue med gummipakning

Mønemontering av aluminiumforsterket gummiduk rundt

Som tilbehør kan man bestille et mindre overbeslag med selvklebende gummiduk forsterket med aluminiumsnetting rundt. I dette tilfellet brukes det ikke dekkbånd. Børst takpannene rene, og tørk bort støv fra overbeslaget. Klipp av to 840 mm lange remser med aluminiumforsterket gummiduk, og monter dem i nedre kant, nr. 1 og 2. Klipp av to 900–1400 mm lange remser med aluminiumforsterket gummiduk, og monter dem på sidene. Lengden avhenger av takhellingen.

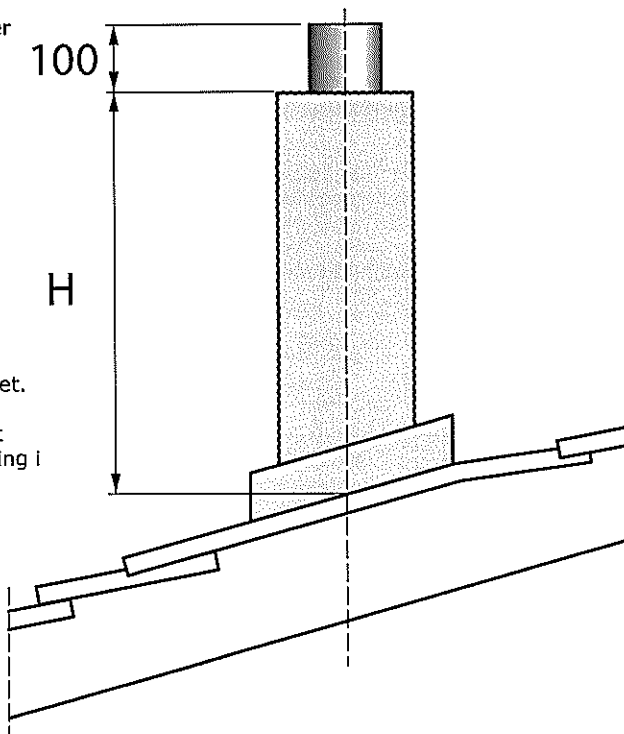


Montering av firkantet pipehatt

Pipehatten skrues sammen av fire løse mantelsider. Til pipehatter med H-mål over 2 m leveres forlengningsstykker med en byggelengde på 1 m. Pipehatten tilpasses takhellingen og ønsket lengde på byggarbeidsplatsen.

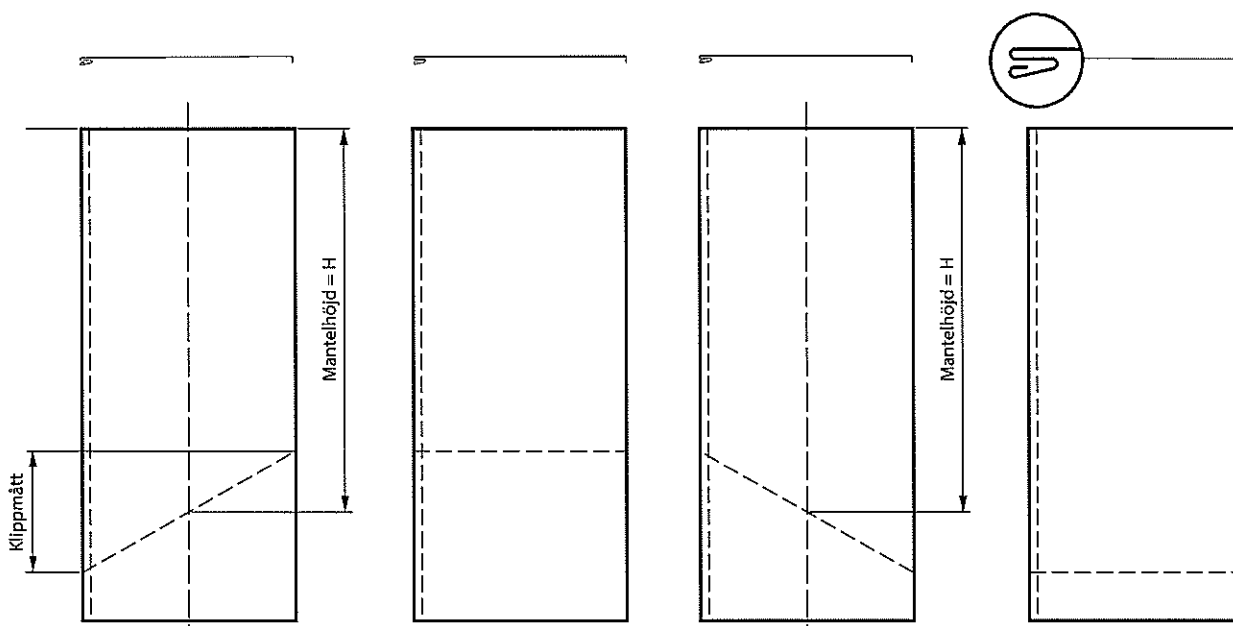
Lengde og vinkelklipping av mantelsider

1. Nødvendig lengde på pipehatten fastsettes ved å måle avstanden fra enden på innerrøret og ned til overbeslaget. Målet reduseres så med 100 mm (H-mål). Lengden bør tilpasses i forbindelse med skråklippingen av enden mot overbeslaget. Er det nødvendig, er det imidlertid ingenting i veien for at lengden tilpasses i enden mot pipehatten.



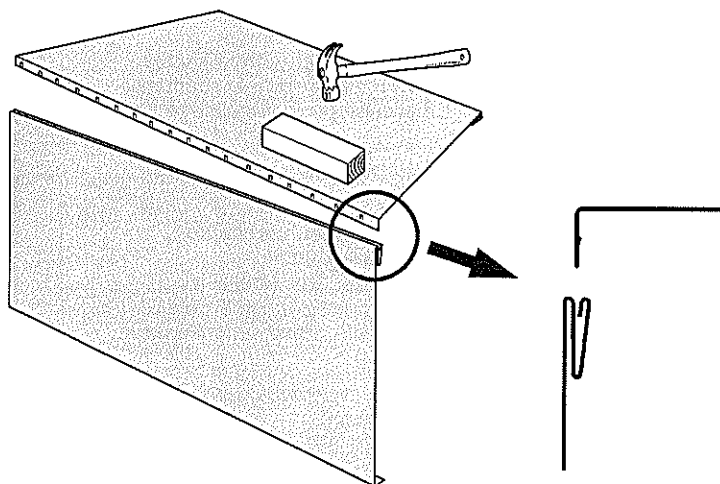
2. Plasser mantelsidene med sort side opp i henhold til figuren. Merk av H-målet i mantelens midtlinje, og tegn opp takhellingen ved hjelp av måltabellen. Sag gjennom falsen med baufil, og klipp deretter av mantelen med en platesaks.

Takhelling	Klippemål
10°	81 mm
15°	123 mm
20°	167 mm
25°	215 mm
30°	265 mm
35°	322 mm
40°	386 mm
45°	460 mm



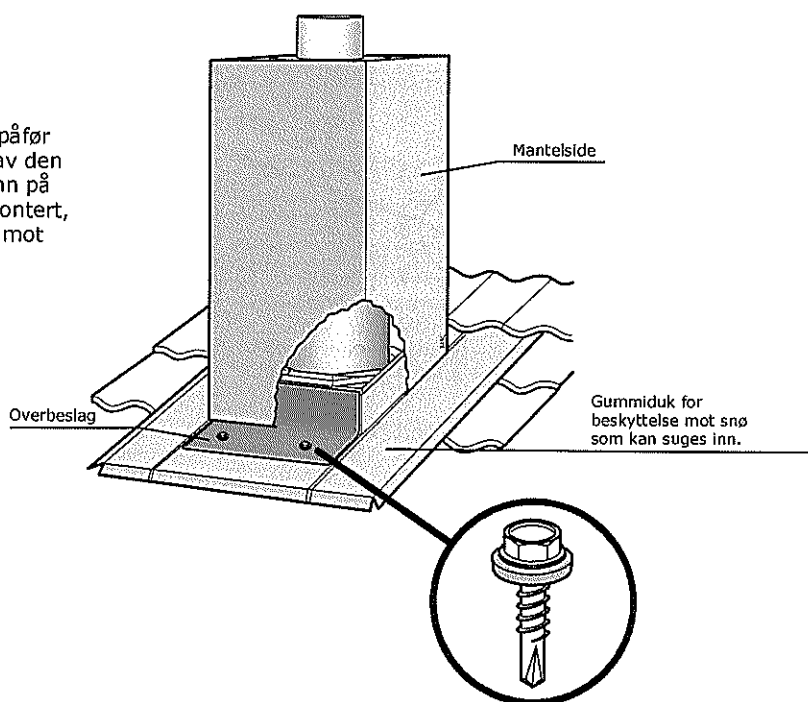
Montering av mantelsider

Plasser mantelsidene vinkelrett mot hverandre. Føy sammen mantelsidene i falsen. Bruk en gummiklubbe, eller legg inn en trekloss som mellomlegg når mantlene slås sammen. Pass på at hjørnene på mantelsidene ligger på nivå med hverandre.



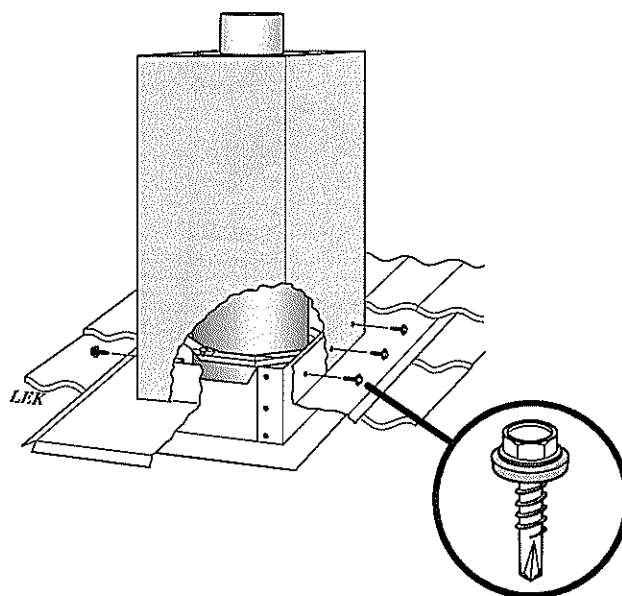
Festing av gummiduk

Rengjør flatene der gummiduken skal påføres. Trekk av beskyttelsesfolien, og påfør gummiduken i underkant mot baksiden av den lange mantelsiden. Fest den cc 60 mm inn på platen. Etter at skorsteinsmantelen er montert, festes den andre enden av gummiduken mot overbeslaget.



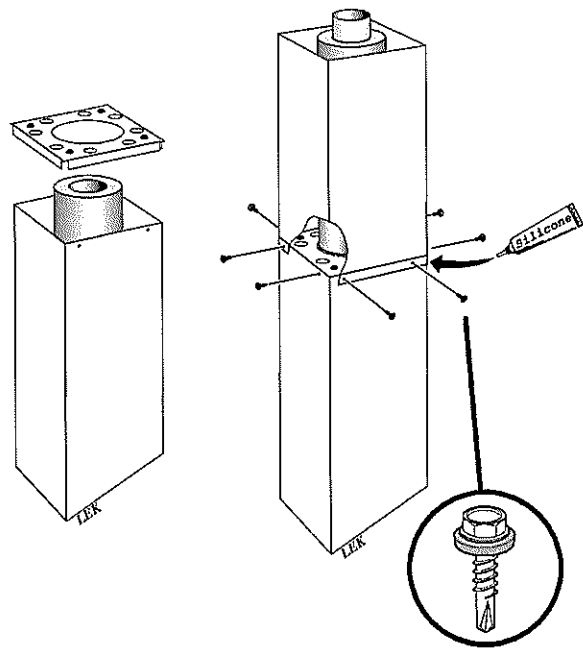
Montering av skorsteinsmantel

Løft skorsteinsmantelen over skorsteinsmodulene, og tre den over overbeslaget. Juster skorsteinsmantelen med et vater. Bor (\varnothing 3,5 mm) gjennom beslagene, og skru fast skorsteinsmantelen med tre plateskruer per side. Bruk en plateskrue med gummipakning.



Montering av forlengningsmantel

1. Plasser mantelsidene vinkelrett mot hverandre. Føy sammen mantelsidene i falsen. Bruk en gummiklubbe, eller legg inn en trekloss som mellomlegg når mantlene slås sammen. Pass på at hjørnene på mantelsidene ligger på nivå med hverandre.
2. Plasser avstivningsplaten inni pipehetten, slik at den hviler på falsen i hjørnene.
3. Monter forlengningsmantelen med den utkragede enden ned over skorsteinsmantelen. Juster forlengningsmantelen med et vater. Bor (\varnothing 3,5 mm) gjennom platene, og skru fast forlengningsmantelen i skjøten med to plateskruer per side. Bruk en plateskrue med gummipakning.
4. Tett hjørnene i skjøtene mellom skorsteinsmantelen og forlengningsmantelen med litt silikon.

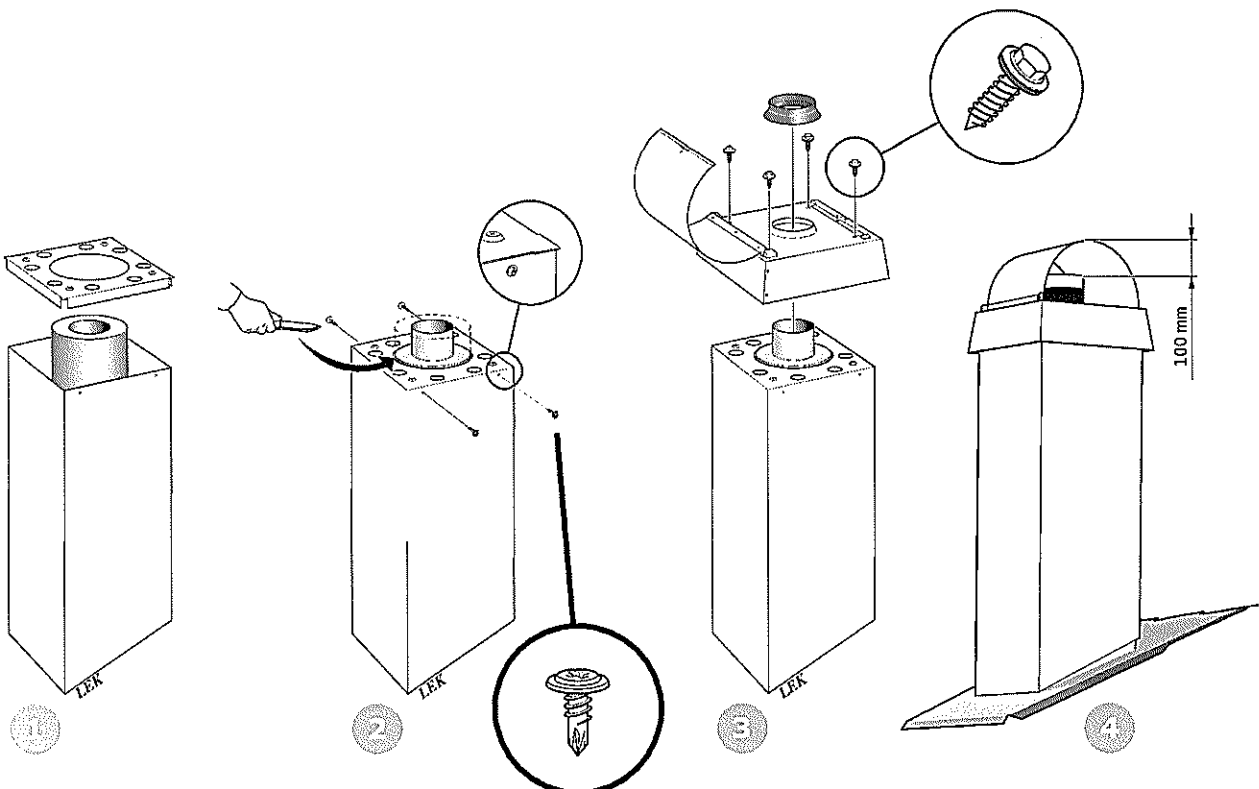


Tips ved montering av høye pipehatter

Vi anbefaler at du bruker stillas ved montering av høye pipehatter. Som et alternativ kan stigen, inklusive stagene, monteres etter at den første skorsteinsmantelen er montert. Stigen kan deretter brukes som hjelpemiddel for ytterligere montering av skorsteinsmoduler og forlengningsmantler. Vær oppmerksom på at stige brukes som hjelpemiddel på eget ansvar. Siden det er fare for å falle ned, må det alltid brukes sikkerhetsline.

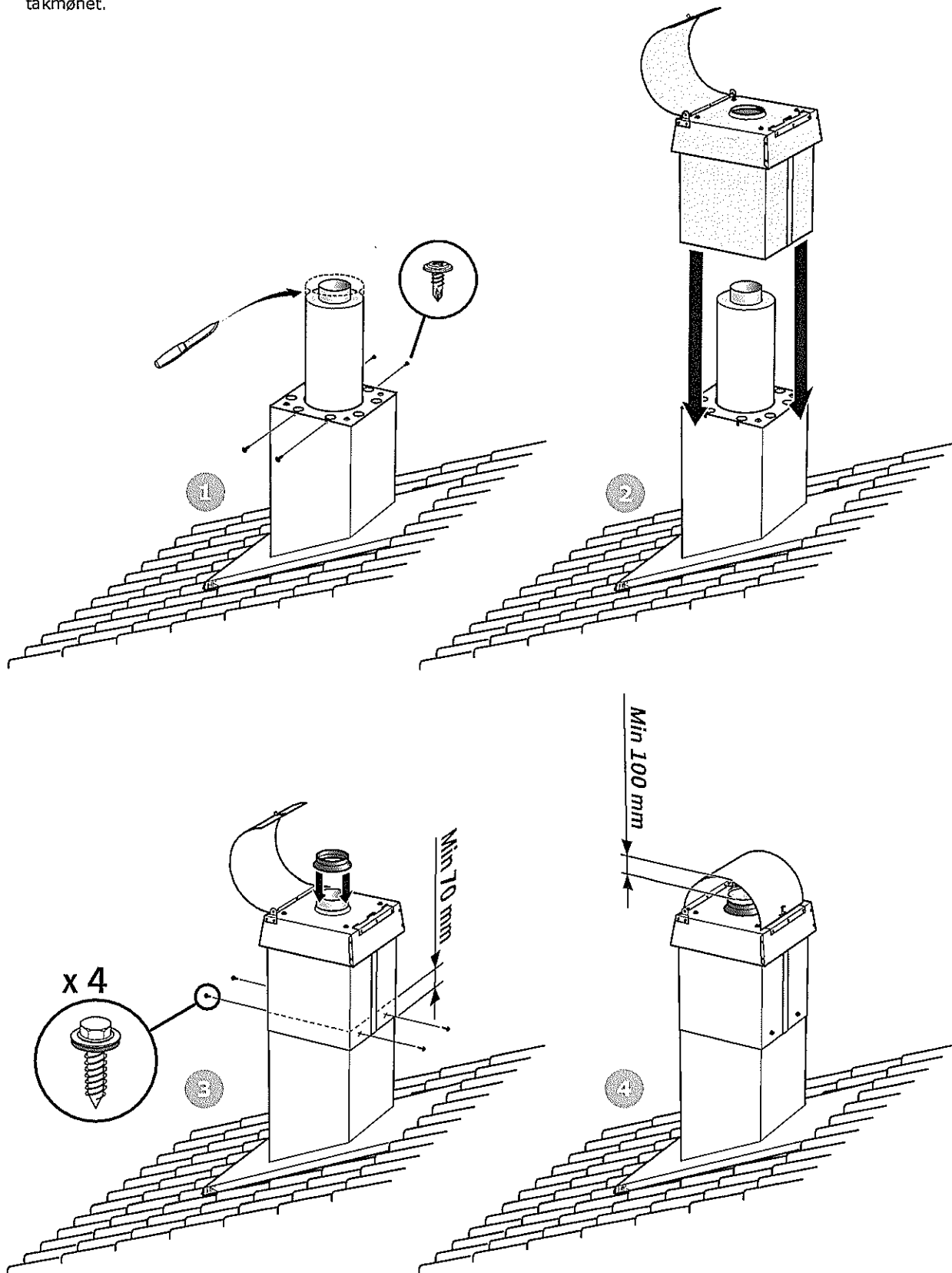
Montering av pipehatt

1. Plasser avstivningsplaten inni skorsteinsmantelen, slik at den hviler på falsen i hjørnene. Skru fast avstivningsplaten i skorsteinsmantelen med to skruer per side i to motstående sider.
2. Skjær bort overflødig isolasjon rundt innerrøret på nivå med avstivningsplaten.
3. Legg pipehatten på plass, og skru den fast i avstivningsplaten med fire skruer. Bruk plateskrue med gummipakning.
4. Tre gummistussen over innerrøret, og trykk den ned mot pipehatten.



Montering av teleskophette med pipehatt

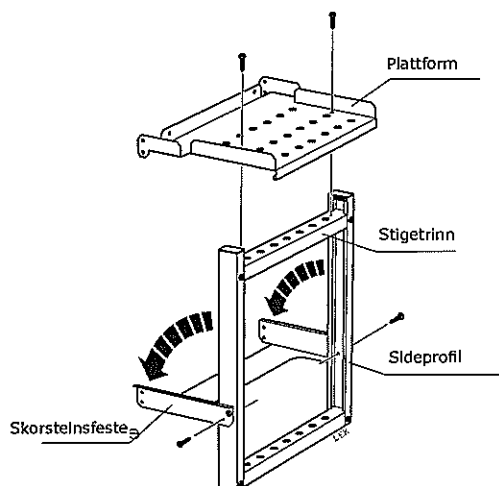
1. Plasser avstivningsplaten inni skorsteinsmantelen, slik at den hviler på falsen i hjørnene. Skru fast avstivningsplaten i skorsteinsmantelen med to skruer per side i to motstående sider. Skjær av rørskaalisolasjonen på den høyden som pipehatten skal hvile.
2. Før ned teleskophetten med skjøten vendt mot takmønnet.
3. Skru fast teleskophetten. OBS! Ved montering på tømmerhus må det være 100 mm ekstra overlapping. Vent ett til to år før du skrur fast teleskophetten, slik at hus og tak har fått "satt seg".
4. Tre gummistussen over innerrøret, og trykk den ned mot pipehatten.



Atkomstordning for firkantet pipehatt

Montering av arbeidsplattform

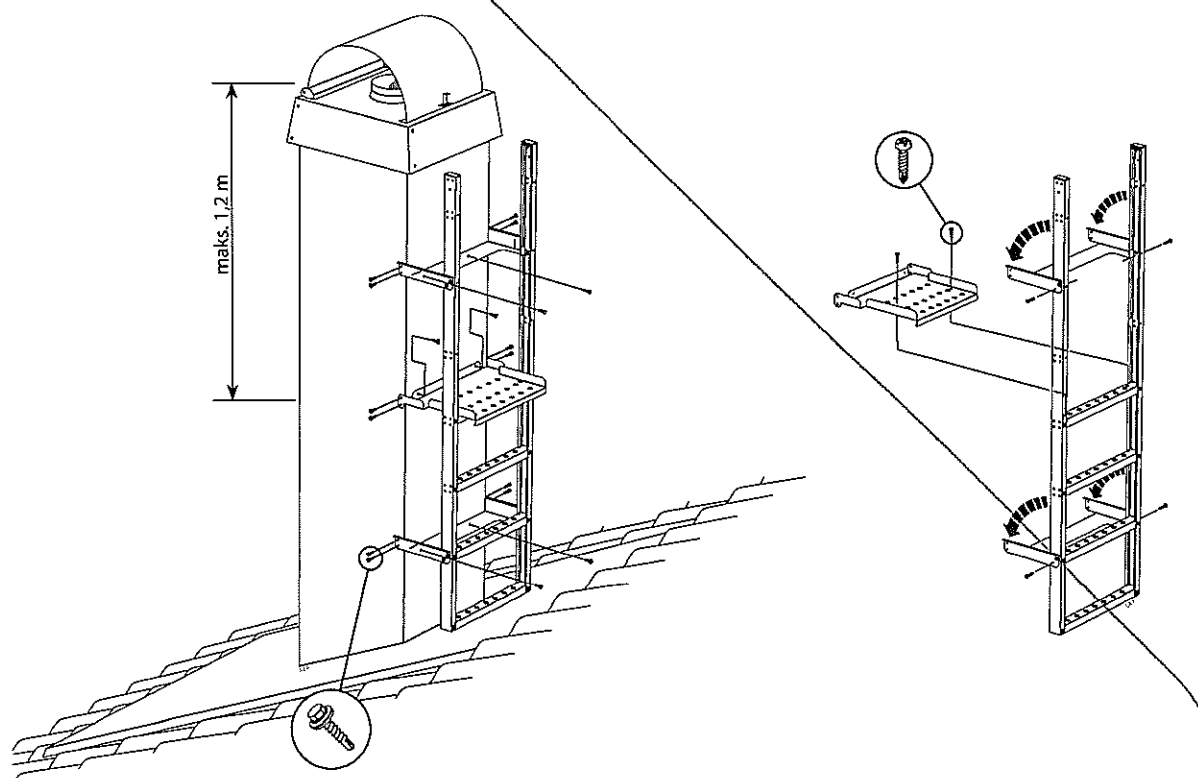
1. Bøy ut festene, og skru dem fast i sideprofilene med to plateskruer per side.
2. Monter plattformen på det øverste stige-trinnet med to plateskruer.
3. Sett arbeidsplattformen på plass mot skorsteinsmantelen med det nederste stige-trinnet hvilende mot overbeslaget. Skru fast festet og plattformen til skorsteinsmantelen – bruk plateskrue med gummipakning.
4. Monter plastpluggen i enden av sideprofilen.



Montering av stige

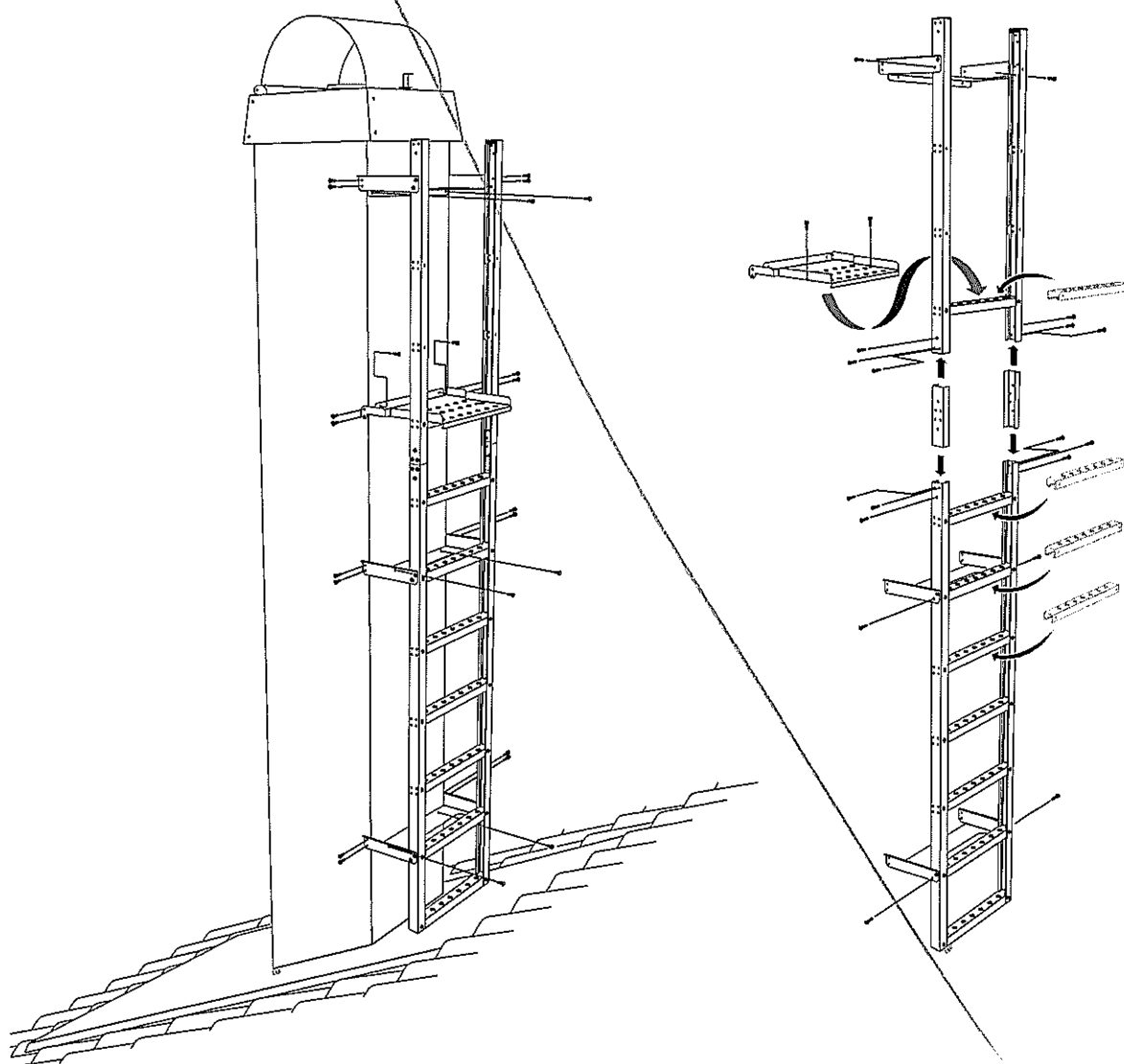
1. Bøy ut festene, og skru dem fast i sideprofilen med to plateskruer per side i hvert feste.
2. Skru fast plattformen på det øverste stige-trinnet med to plateskruer.
3. Sett stigen på plass mot skorsteinsmantelen med nederste stige-trinn hvilende mot overbeslaget. Skru fast festene og plattformen i skorsteinsmantelen – bruk plateskruer med gummipakning.
4. Monter plastpluggen i enden av sideprofilen.

Avstanden mellom plattformen og enden av innerrøret må ikke overstige 1,2 m.



Forlenging av stige

1. Skru løs en av sideprofilene på stigen.
2. Skru fast skjøtbeslaget i enden på sideprofilen. Forleng deretter sideprofilene ved å skru fast forlengingsprofilen i skjøtbeslaget.
3. Monter ønsket antall trinn, og skru deretter på igjen sideprofilen.
4. Det ekstra festet monteres nær pipehatten eller øverst på forlengingsstykket der det er mulig.



Staging av pipehette og stige

Pipehette med høyde over 2 m og tilhørende stige skal alltid ha støttestag mot hustaket. Stagene er teleskopiske og trenger normalt ikke å kappes. Dersom lengden på tilpasses, kan støttestagene enkelt kappes med en baufil. Støttestagprofilene må overlappe hverandre med minst 20 cm i skjøten.

1. Hvis stigen monteres uten forlengingsseksjon, må støttestagene skrues fast i sideprofilen ca. 1,5 m opp på stigen. I tilfeller der stigen monteres med forlengingsseksjon, må staget skrues fast i nærheten av plattformen. Avstanden fra pipehatten til stedet der staget festes, må ikke overstige 2 m. Fest staget i sideprofilen med fire plateskruer.
2. Vinkle staget i 45° fra stigen, og merk av egnet sted for feste av festejernene mot hustaket.
3. Skru fast festejernene mot undertaket med to sekskanttreskruer på hver. Kontroller at festet plasseres mot bærende konstruksjon og er tykt nok for sekskanttreskruen. Hvis festet ikke passer sekskanttreskruene, anbefales bruk av gjennomgående M8-skruer med skiver og muttere.

4. Skru fast staget i festejernet med M10-skrue og mutter.

5. Fest staglengdene ved å skru sammen stagprofilene i skjøtene. Monter tre plateskruer på oversiden og ytterligere tre på undersiden i de utstansede hullene i stagprofilen.

